

DEVELOP

Dynamic balance

Guía de producto



ineo+ 200

08.07.08

 MARKETING
MASTERTEC

Tabla de contenido

Aspectos básicos del producto.....	3
Configuración del producto	4
Especificaciones del sistema	6
Especificaciones de la copiadora	10
Especificaciones de la impresora.....	12
Especificaciones del escáner	14
Especificaciones del fax.....	15
Consumibles	18
Referencias y compatibilidades.....	19
Parte de servicio.....	20
Apéndice	23

Aspectos básicos del producto

CÓDIGO DE DESARROLLO DEL MODELO	Thames 3
NOMBRE PROPUESTO PARA EL MODELO	ineo+ 200
MODELO QUE SUSTITUYE AL	N/D
INICIO PREVISTO DE LAS VENTAS	09/08
SEGMENTO DE DATAQUEST	II
TAMBIÉN DISPONIBLE COMO	KM bizhub C200
TIPO	De sobremesa / Pantalla plana
VOLUMEN MÁX. (LÍMITE) DE PÁGINAS MENSUALES	16.000 copias
VOLUMEN DE PÁGINAS MENSUAL MEDIO/PERMANENTE MÁX.	5.000 copias
DURACIÓN DEL EQUIPO	300.000 copias o 5 años, lo que ocurra primero.
MCBF Sistema (Media de copias entre fallos)	Color: 19.780 copias, B/N: 34.394 copias, Total: 30.389 copias
MCBJ (Media de copias entre atascos)	10.000 copias/impresiones
MCBV (Media de copias entre visitas)	Datos no disponibles
MTTR (Tiempo medio para reparaciones)	Datos no disponibles
SEGURIDAD Y ENTORNO	
Hojas de datos en inglés/alemán	dBox / Marketing / Seguridad y entorno

TENGA EN CUENTA QUE

El gramaje de papel estándar para los sistemas es de 80 g/m² para equipos monocromos y de 90 g/m² para equipos a color. La utilización de estos estándares ofrece un rendimiento óptimo del sistema, por lo que todas las especificaciones acerca de prestaciones, fiabilidad, mantenimiento y sustitución se basan en dichos papeles estándar. La utilización continua de papeles gruesos, etiquetas, papeles de transferencia y películas de poliéster puede aumentar el desgaste de las piezas sustituibles y de los consumibles, con lo cual aumentarán los costes de mantenimiento.

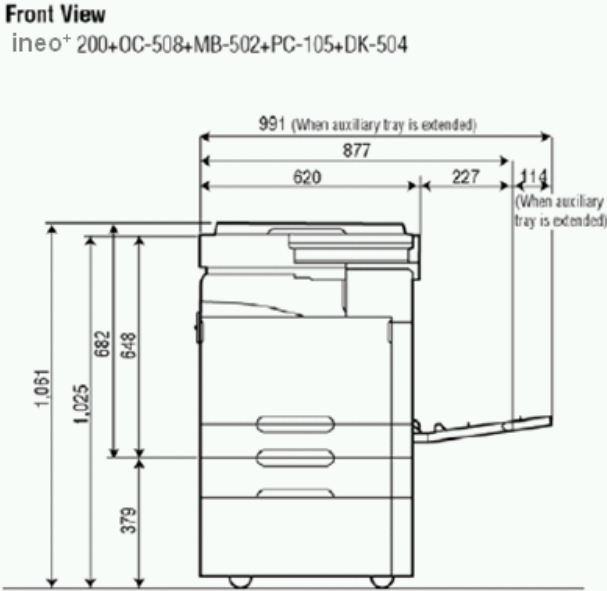
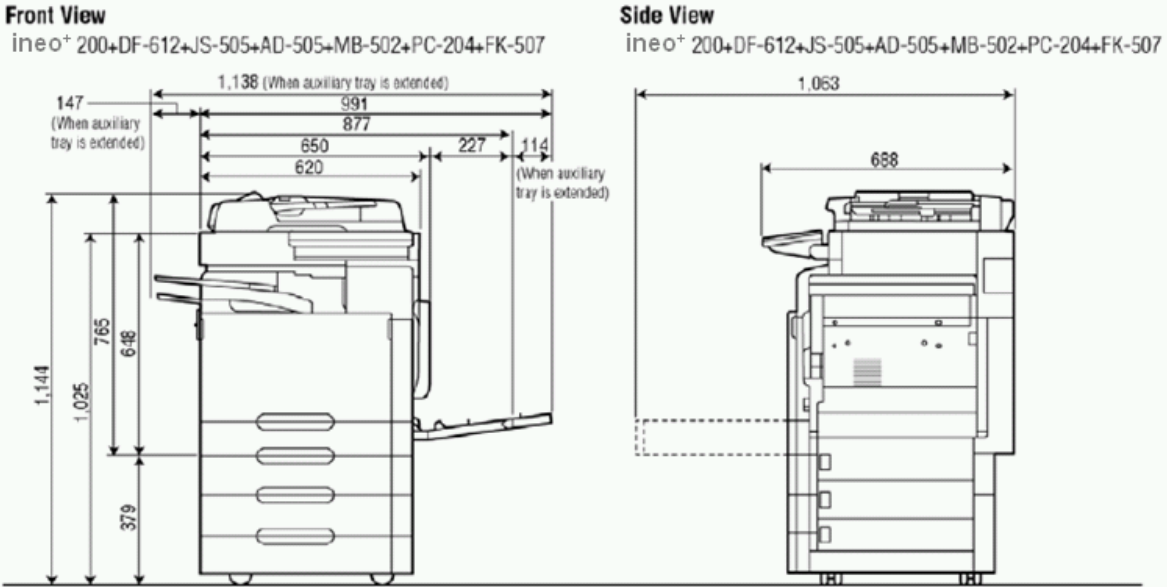
Utilice la bandeja de entrada manual o la bandeja inferior de la unidad de avance de papel cuando trabaje con materiales como películas de poliéster, películas de transferencia textil y etiquetas. En caso contrario, podría producirse un avance doble o un número elevado de atascos.

Si fuera posible, utilice la sub bandeja cuando trabaje con materiales como películas de poliéster, películas de transferencia textil y etiquetas. Pueden aparecer marcas de rodillo en la copia o en la impresión, o bien producirse un mayor número de atascos. Los gramajes de papel estándar ofrecen los mejores resultados posibles en las impresiones y las copias.

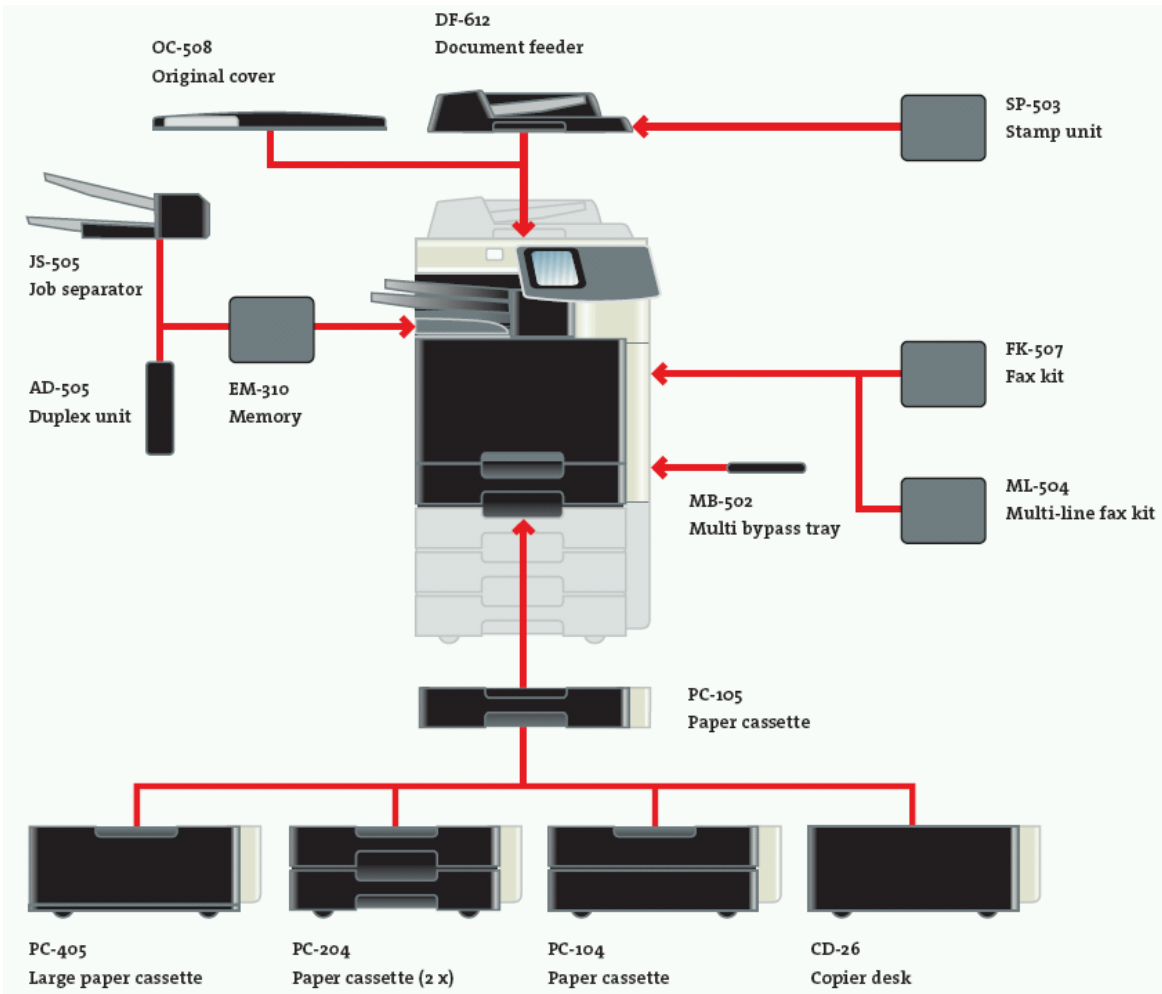
Si utiliza un gramaje superior puede influir en la calidad de la copia. La utilización de un gramaje de papel estándar también garantiza la fiabilidad de las copias y de las impresiones a doble cara. Las distintas características de las películas, así como los papeles gruesos, delgados y satinados pueden aumentar el índice de atascos para las copias e impresiones a doble cara.

Configuración del producto

DIMENSIONES DEL SISTEMA



CONFIGURACIÓN DEL SISTEMA



Especificaciones del sistema

ALIMENTADOR DE DOCUMENTOS (DF-612)		Opcional
Tamaño del original	A5 – A3	
Gramaje del original	Una cara: 38 ~ 128 g/m ² Dúplex: 50 ~ 128 g/m ²	
Capacidad de la bandeja	70 originales (80 g/m ²)	
Modo de alimentación	Cara arriba, hoja superior	
Velocidad de alimentación	20 opm/tamaño A4 simplex (600 x 600 ppp) 20/40 opm/tamaño A4 simplex (color/B/N) (300 x 300 ppp)	
Dimensiones (Ancho x Profundo x Alto) mm	551 x 511 x 118	
Peso (Kg.)	Aprox. 8,1	
Observación	Disponible sello para fax opcional (SP-503)	
CUBIERTA ORIGINAL (OC-508)		Opcional
Observación	Siempre necesario si no se utiliza el DF-612	
BANDEJAS DE PAPEL		De serie
Capacidad	Universal de 1 x 250 hojas (80 g/m ²)	
Formato del papel	A6 – A3+ (311 mm x 457 mm)	
Gramaje del papel	60 – 256 g/m ²	
Capacidad máxima de papel	250 hojas estándar, máx. 3.350 hojas	
BANDEJA DE PAPEL UNIVERSAL (PC-105)		Opcional
Capacidad	Universal de 1 x 500 hojas (80 g/m ²), 150 hojas de papel grueso	
Formato del papel	A5 – A3	
Gramaje del papel	60 – 256 g/m ²	
Dimensiones (Ancho x Profundo x Alto) (mm)	600 x 578 x 168	
Peso (Kg.)	14,7	

Guía del producto ineo+ 200

<p>BANDEJA DE PAPEL UNIVERSAL (PC-104)</p> <p>Capacidad</p> <p>Formato del papel</p> <p>Gramaje del papel</p> <p>Dimensiones (Ancho x Profundo x Alto) (mm)</p> <p>Peso (Kg.)</p> <p>Observación</p>	<p style="text-align: right;">Opcional</p> <p>Universal de 1 x 500 hojas (80 g/m²), 150 hojas de papel grueso</p> <p>A5 – A3</p> <p>60 – 256 g/m²</p> <p>600 x 578 x 301</p> <p>24</p> <p>Para equipar la PC-104 es necesaria la PC-105</p>
<p>BANDEJA DE PAPEL UNIVERSAL (PC-204)</p> <p>Capacidad</p> <p>Formato del papel</p> <p>Gramaje del papel</p> <p>Dimensiones (Ancho x Profundo x Alto) (mm)</p> <p>Peso (Kg.)</p> <p>Observación</p>	<p style="text-align: right;">Opcional</p> <p>Universal de 2 x 500 hojas (80 g/m²), 150 hojas de papel grueso</p> <p>A5 – A3</p> <p>60 – 256 g/m²</p> <p>600 x 578 x 301</p> <p>28</p> <p>Para equipar la PC-204 es necesaria la PC-105</p>
<p>BANDEJA DE PAPEL DE GRAN CAPACIDAD (PC-405)</p> <p>Capacidad</p> <p>Formato del papel</p> <p>Gramaje del papel</p> <p>Dimensiones (Ancho x Profundo x Alto) (mm)</p> <p>Peso (Kg.)</p> <p>Observación</p>	<p style="text-align: right;">Opcional</p> <p>2.500 hojas (80 g/m²), 1.000 hojas de papel grueso</p> <p>A4 transversal</p> <p>60 – 256 g/m²</p> <p>600 x 578 x 301</p> <p>28</p> <p>Para equipar la PC-405 es necesaria la PC-105</p>
<p>MESA DE COPIA (CD-26)</p> <p>Dimensiones (Ancho x Profundo x Alto) (mm)</p> <p>Peso (Kg.)</p> <p>Observación</p>	<p style="text-align: right;">Opcional</p> <p>602 x 572 x 256</p> <p>11,7</p> <p>Se utiliza si no se ha conectado ninguna otra bandeja. La PC-105 es necesaria para alcanzar la altura de funcionamiento correcta.</p>

Guía del producto ineo⁺ 200

<p>UNIDAD DÚPLEX (AD-505)</p> <p>Capacidad</p> <p>Formato del papel</p> <p>Gramaje del papel</p> <p>Dimensiones (Ancho x Profundo x Alto) (mm)</p> <p>Peso (Kg.)</p> <p>Observación</p>	<p style="text-align: right;">Opcional</p> <p>Sin apilado</p> <p>A5 vertical – A3 (anchura: 139,7 – 311,1 mm, longitud: 148 – 457,2 mm)</p> <p>60 – 256 g/m²</p> <p>156 x 438 x 343</p> <p>3,2</p> <p>Para la instalación del AD-505, es necesaria la ampliación de memoria EM-310</p>
<p>MULTI BANDEJA DE ENTRADA MANUAL (MB-502)</p> <p>Capacidad</p> <p>Formato del papel</p> <p>Gramaje del papel</p> <p>Dimensiones (Ancho x Profundo x Alto) (mm)</p> <p>Peso (Kg.)</p> <p>Tipos de soportes</p>	<p style="text-align: right;">Opcional</p> <p>100 hojas (80 g/m²), 20 hojas de papel grueso, 10 sobres</p> <p>A6 – A3+ (311 mm x 457 mm)</p> <p>De 60 a 256 g/m²</p> <p>472 x 456 x 102</p> <p>2,9</p> <p>Sobres, transparencias para retroproyección, papel grueso (consulte los soportes recomendados)</p>
<p>SEPARADOR DE TRABAJOS (JS-505)</p> <p>Tamaño del papel</p> <p>Gramaje del papel</p> <p>Capacidad</p> <p>Dimensiones (Ancho x Profundo x Alto) (mm)</p> <p>Peso (Kg.)</p> <p>Observación</p>	<p style="text-align: right;">Opcional</p> <p>Bandeja 1: de A6 a A3+ Bandeja 2: de A5 a A3</p> <p>Bandeja 1: 60 – 256 g/m² Bandeja 2: 60 – 90 g/m²</p> <p>Bandeja 1: 150 hojas (90 g/m²) Bandeja 2: 50 hojas (90 g/m²)</p> <p>423 x 477 x 130</p> <p>5</p> <p>Para la instalación del JS-505, es necesaria la ampliación de memoria EM-310</p>
<p>KIT DE FAX (FK-507)</p> <p>Observaciones</p>	<p style="text-align: right;">Opcional</p> <p>Para más especificaciones, consulte el capítulo “Especificaciones del fax”</p>
<p>KIT DE FAX MULTILÍNEA (ML-504)</p> <p>Observaciones</p>	<p style="text-align: right;">Opcional</p> <p>Es necesario el FK-507</p>

Guía del producto ineo+ 200

FAX CON UNIDAD DE SELLO (SP-503)		Opcional
Disponibilidad	Opcional para el DF-612	
Observación	Se marcan los originales de fax para los faxes salientes	
SELLO MARCADOR TX DE RECAMBIO (MS-501)		Opcional
Disponibilidad	Opcional para la SP-503	
Observación	Sello de recambio para SP-503	
AMPLIACIÓN DE MEMORIA (EM-310)		Opcional
Capacidad de la memoria	512 MB	
Observación	Es necesario si se utiliza hardware como AD-505 o JS-505, o para funciones como Impresión segura, Recepción continua (impresión desde PC), Impresión por lotes (impresión después de acumular todos los datos), Escaneado TWAIN- modo Raw (FE1).	

Especificaciones de la copiadora

	ineo+ 200
TIEMPO DE CALENTAMIENTO Alimentación principal ON/ Alimentación secundaria OFF → ON Alimentación principal OFF → ON/ Alimentación secundaria OFF → ON	37 seg. o menos (B/N) / 40 seg. o menos (color) 90 seg. o menos (color y B/N)
PRIMERA COPIA	13,5 seg. o menos (color) / 10 seg. o menos (B/N)
VELOCIDAD DE COPIA	20 ppm A4 transversal color y B/N 9,8 ppm A3 color y B/N 18 ppm dúplex A4 transversal color y B/N
RESOLUCIÓN	Escaneado / Impresión 600 x 600 ppp
RAM PARA COPIAS	576 MB de serie + 512 MB opcional
ZOOM	25 % - 400 % ajustable en incrementos del 0,1 %
COPIAS MÚLTIPLES	1 – 999
CONTROL DE EXPOSICIÓN	Ajuste de densidad automático para el fondo, Texto, Texto/Foto, Foto, Mapa, Modo de texto claro
BORRADO LATERAL Copias a una sola cara	No se indica
CAPACIDAD DE LA BANDEJA DE SALIDA INTERIOR	250 hojas
REQUISITOS DE ALIMENTACIÓN	220 – 240 V: 8 A + 10 % 50/60 Hz
CONSUMO	máximo: Menos de 1.250 W Baja potencia: 10,5 W
DIMENSIONES DE LA COPIADORA (Anch x Prof x Alt) mm	620 x 688 x 648 (sistema de serie)
PESO DE LA COPIADORA (Kg.)	68 (sistema de serie sin I/U ni TC)
LISTA DE FUNCIONES AMS/APS Rotación de imagen (Image Rotation)	Sí / Sí Sí

Guía del producto ineo+ 200

LISTA DE FUNCIONES continuación...	
N en 1 (N in 1)	Sí, 2, 4 en 1 también dúplex
Registro del programa (Program Registration)	Sí, hasta 10
Reverso negativo/positivo (Negative/Positive Reverse)	Sí
Zoom X/E individual (X/Y Individual Zoom)	Sí
Modo de interrupción (Interrupt Mode)	Sí
Copia ligeramente reducida (Slightly Reduced Copy)	Sí
Clasificación en criss / cross (Criss/Cross Sorting)	Sí
Multi trabajo (Multi Job)	Sí
Modo satinado (Glossy Mode)	Sí
Funciones de gestión de departamento (Department Management Functions)	Sí, hasta 50 departamentos (seguimiento de volúmenes) Con la introducción de FE1 también Limitación de volumen y Restricción de funciones

Especificaciones de la impresora

TIPO / Versión	Controlador ineo integrado				
CPU	Power PC 440EP 667 MHz				
VELOCIDAD DE IMPRESIÓN	20 ppm (color y B/N) A4 transversal 9,8 ppm (color y B/N) A3				
RESOLUCIÓN DE IMPRESIÓN	600 x 600 ppp				
BORRADO LATERAL	4,2 mm todos los bordes				
PDL	PCL5e/c emulation, PCL XL ver. 3.0 emulation Emulación PostScript 3				
RAM DE IMPRESIÓN	compartida				
HDD DE LA IMPRESORA	No disponible				
FUENTES	PCL: 80 fuentes PS: 137 tipos 1 fuente				
INTERFACE	<table border="0"> <tr> <td style="text-align: right;">USB 2.0</td> <td>Sí</td> </tr> <tr> <td style="text-align: right;">10BaseT / 100BaseTX</td> <td>Sí, de serie</td> </tr> </table>	USB 2.0	Sí	10BaseT / 100BaseTX	Sí, de serie
USB 2.0	Sí				
10BaseT / 100BaseTX	Sí, de serie				
PROTOCOLOS	<p>Versión inicial: TCP/IP, LPD</p> <p>FE 1: TCP/IP, IPX/SPX (compatible con NDS), SMB (NetBEUI), LPD, IPP1.0, EtherTalk</p>				
SO COMPATIBLES	<table border="0"> <tr> <td style="text-align: right;">Servidor</td> <td>Windows 2000/2003 Server, Windows 2003 Server x64 Edition</td> </tr> <tr> <td style="text-align: right;">Client</td> <td>Windows 2000/XP/XP64 Windows VISTA 32/64 Macintosh OSX 10.2; 10.3; 10.4; OSX 10.4 (versión intel)</td> </tr> </table>	Servidor	Windows 2000/2003 Server, Windows 2003 Server x64 Edition	Client	Windows 2000/XP/XP64 Windows VISTA 32/64 Macintosh OSX 10.2; 10.3; 10.4; OSX 10.4 (versión intel)
Servidor	Windows 2000/2003 Server, Windows 2003 Server x64 Edition				
Client	Windows 2000/XP/XP64 Windows VISTA 32/64 Macintosh OSX 10.2; 10.3; 10.4; OSX 10.4 (versión intel)				

Guía del producto ineo+ 200

LISTA DE FUNCIONES	
Modos	Documento, Foto, DTP, Web; CAD, Póster
n en 1/Impresión NxN (n-in-1/NxN Print)	2/4/6/9/16 en 1, 2x2/3x3/4x4
Sello (marca de agua) (Stamp (Watermark))	Sí
Rotación de 180° (180° Rotation)	Sí
Control de página en blanco (Blank Page Control)	Sí (sólo PCL)
Ajuste de margen (Margin Setting)	Sí (posición/tamaño)
Notificación del estado de la impresión (Print Status Notification)	Sí (FE1)
Impresión por lotes (Batch Print)	Sí
Impresión directa de TIFF (TIFF Direct Print)	Sí (FE1)
Impresión directa PDF (PDF Direct Print)	Sí (FE1)
Multi trabajo (Multi Job)	Sí
Impresión dúplex (Duplex Print)	Sí (opción)
Modo satinado (Glossy Mode)	Sí
Impresión de dos colores (Two Colour Print)	Sí (sólo PCL)
Agrupar (Grouping)	Sí
Clasificación con desplazamiento (Shift Sorting)	Sí (Memoria y Separador de trabajos opcional requeridos)
Cambio automático de bandeja (Auto Tray Switch)	Sí
Impresión segura (Secure Print)	Sí
Notificación del resultado de la impresión segura (Secure Print Result Notification)	Sí (FE1)

Especificaciones del escáner

<p>FUNCIONES DE ESCANEADO</p> <p>Escaneado Twain en red (Network Twain Scan)</p> <p>Escanear a FTP (Scan to FTP)</p> <p>Escanear a HDD (Escanear a buzón (Scan to HDD (Scan to Mailbox)))</p> <p>Escanear a e-mail (Scan to E-mail)</p> <p>Escanear a PC (SMB) (Scan to PC (SMB))</p> <p>Compatible con LDAP (LDAP support)</p>	<p>Sí (FE1)</p> <p>Sí (FE1)</p> <p>No</p> <p>Sí</p> <p>Sí (FE1)</p> <p>Sí (FE1)</p>
<p>CONCEPTOS BÁSICOS DEL ESCANEADO</p> <p>Velocidad de escaneado (con EDH)</p> <p>Tamaño del papel</p> <p>Capacidad para escanear color</p> <p>Contador de escaneado independiente</p> <p>Formato de escaneado</p> <p>Codificación (compresión)</p>	<p>20 escaneados en color por minuto a 300 x 300 ppp, 40 escaneados en B/N por minuto a 300 x 300 ppp con el alimentador de documentos</p> <p>A5 – A3</p> <p>Sí</p> <p>Sí</p> <p>PDF (V1.3), JPEG, TIFF (sólo B/N)</p> <p>MH, MR, MMR, JPEG</p>
<p>NETWORK TWAIN</p>	<p>FE1</p>
<p>ESCANEAR A EMAIL (SCAN TO EMAIL)</p> <p>Protocolo</p> <p>Resolución</p> <p>Destinos máximos</p>	<p>SMTP, POP3</p> <p>200 ppp/300 ppp/400 ppp/600 ppp</p> <p>300 destinos de una pulsación 30 programas de escaneado = Destino + Ajustes de escaneado</p>

Especificaciones del fax

DATOS GENERALES	
Protocolo	Grupo 3 (compatible con ITU-T T.30) Comunicación F-Code
Tiempo mínimo de transmisión (segundos)	< 3 segundos, ITU-T V.34, JBIG (ITU nº 1)
Velocidad máxima del módem / Compatibilidad	33,6 kbps / ECM, Super G3
Corrección de errores / codificación (ECM)	MH, MR, MMR, JBIG
Memoria de documento	Compartida con la copiadora
Batería de la memoria buffer	?
Línea dual	opcional (es necesario el ML-504)
Diagnóstico remoto	No
FUNCIONES	
	Rotación para transmisión/recepción (Rotation for transmission/reception)
	Transmisión 2 en 1 (2 in 1 Transmission)
	Transmisión a 2 caras (2-sided Transmission)
	Transmisión de memoria (Memory Transmission)
	Transmisión de escaneado rápido (Quick Scan Transmission)
	Transmisión prioritaria (Priority Transmission)
	Transmisión con temporizador (Timer Transmission)
	Copia remota (Remote Copy)
	Salida remota (Remote output)
	RX de memoria (Memory RX)
	Recepción de memoria (Memory Reception)
	Reenvío de faxes (Fax Forwarding)
	Ajuste del boletín (Bulletin Setting)
	Transmisión/recepción de sondeo (Polling transmission/reception)

FUNCIONES cont..	<p>Transmisión de emisión (Broadcast Transmission)</p> <p>Código F (F-Code)</p> <p>ECM OFF (ajuste del rep. de servicio)</p> <p>V-34 OFF (ajuste del rep. de servicio)</p> <p>Transmisión al extranjero (Overseas Transmission)</p> <p>Informe de transmisión (Transmission Report)</p> <p>Sello/Composición (Stamp/Composition)</p> <p>Registro de hasta 300 teclas de una pulsación</p> <p>Hasta 30 transmisiones de programa</p> <p>Búsqueda LDAP (FE1) (LDAP Search (FE1))</p> <p>Transmisión/recepción confidencial (Confidential transmission/reception)</p> <p>Transmisión/recepción de contraseña (Password transmission/reception)</p>
-------------------------	---

Guía del producto ineo+ 200

FAX DE INTERNET	
Protocolo de comunicación	TCP/IP, SMTP, POP3, (MIME)
Modo de comunicación	Modo completo
Sistema de codificación	MH/MR/MMR
Tamaño del original	A3, B4, A4
Tamaño de registro	Máx. A3 (original con un tamaño máx. A3: 1000 mm con alimentador de documentos)
Interface	Ethernet 10Base-T/100Base-TX
Resolución	200 x 100 ppp, 200 x 200 ppp, 400 x 400 ppp, 600 x 600 ppp
Formato	Transmisión: TIFF-S Recepción: TIFF-F
Observación	Es necesario el FK-507
DIRECCIÓN IP DE FAX	
Protocolo de comunicación	SMTP, TCP/IP
Sistema de codificación	MH/MR/MMR, JPEG – ¡sólo en blanco y negro!
Tamaño del original	A3, B4, A4
Tamaño de registro	Máx. A3 (original con un tamaño máx. A3: 1000 mm con alimentador de documentos)
Velocidad de escaneado	B/N 200 ppp: 40 opm
Interface	Ethernet 10Base-T/100Base-TX
Resolución	200 x 100 ppp, 200 x 200 ppp, 400 x 400 ppp, 600 x 600 ppp
Formato	TIFF-F
Observación	Es necesario el FK-507

Nota: La especificación puede variar según las regulaciones PTT del país

Consumibles

TÓNER NEGRO	Nombre	TN214K
	Concepto	Sistema de cartuchos
	Rendimiento	24.000 (cobertura del 5%)
	Unidades por embalaje	1 cartucho
TÓNER DE COLOR (C, M, Y)	Nombre	TN214Y/M/C
	Concepto	Sistema de cartuchos
	Rendimiento	18.500 (cobertura del 5%)
	Unidades por embalaje	1 cartucho
UNIDAD DE IMAGEN NEGRA	Nombre	IU212K
	Rendimiento	60.000
	Unidades por embalaje	1 unidad
	Observación	(tambor incl.) IU incluido de fábrica
UNIDAD DE IMAGEN DE COLOR (C, M, Y)	Nombre	IU212Y/M/C
	Rendimiento	45.000
	Unidades por embalaje	1 unidad
	Observación	(tambor incl.) UIs incluidas de fábrica
RECIPIENTE DEL TÓNER DE DESECHO	Rendimiento	50.000 copias

Referencias y compatibilidades

EQUIPO	Referencia	
ineo+ 200	A02F120	
Accesorios	Referencia	Compatibilidad
Alimentador de documentos DF-612	A0EY0Y1	---
Cubierta original OC-508	A0ER0Y0	---
Bandeja universal PC-105	4067623	---
Bandeja universal PC-104	A093WY0	ineo+ 203,/253/353/353P
Bandeja universal PC-204	A093WY1	ineo+ 203,/253/353/353P
Bandeja de gran capacidad PC-405	A093WY2	ineo+ 203,/253/353/353P
Mesa de copia CD-26	9960740000	ineo+ 203,/253/353/353P
Multi bandeja de entrada manual MB-502	A0EP0Y1	---
Dispositivo dúplex AD-505	A0EN0Y1	---
Separador de trabajos JS-505	A083WY0	ineo+ 203,/253/353
Kit de fax FK-507	A0F0020	---
Kit de fax multilínea ML-504	A0F1WY0	---
Fax con unidad de sello SP-503	A0F20Y0	---
Ampliación de memoria EM-310	A0F40Y0	---
Consumibles	Referencia	Compatibilidad
Tóner K	A0D71D3	---
Tóner C	A0D74D3	---
Tóner M	A0D73D3	---
Tóner Y	A0D72D3	---
UI K	A0DE11H	---
UI C	A0DE1GH	---
UI M	A0DE1AH	---
UI Y	A0DE15H	---
Sello marcador TX de recambio MS-501	A0F30Y0	---
Recipiente de tóner de desecho	A0DTWY0	ineo+ 203,/253/353/353P

Parte de servicio

Instalación

Tiempo de instalación

Todavía no hay información disponible

Mantenimiento

Componentes/unidades sustituibles por el usuario (CRU)		
Nombre	Duración	Se detiene en
Cartucho de tóner Y/M/C	18.500	←
Cartucho de tóner BK	24.000	←
Recipiente de tóner de desecho	50.000	←
Filtro de polvo para el ventilador de refrigeración (Se entrega con el colector de tóner de desecho)	50.000	←
Unidad de imagen Y/M/C	45.000	47.000
Unidad de imagen Y/M/C	60.000	62.000
Componentes de sustitución periódica por parte del Servicio Técnico		
Filtro de ozono (Se entrega con el todillo de transferencia de imágenes)	150.000	
2º rodillo de transferencia (Se entrega con el todillo de transferencia de imágenes)	150.000	
Unidad de transferencia de imagen	150.000	180.000
Rodillo recogedor de papel de la alimentación manual	200.000	
Rodillo separador de la alimentación manual	200.000	

Guía del producto ineo+ 200

Tiempo de trabajo de MP			
Elementos de MP	Desmontaje	Limpieza/Instalación	Tiempo total
Rodillo separador/de recogida del papel de la bandeja 1	01:02	/01:21	02:23
Rodillo separador/de recogida del papel de la bandeja 2	05:57	/08:55	14:52
Rodillo separador/de recogida del papel de la bandeja 3	05:56	/08:41	14:37
Rodillo separador/de recogida del papel de la bandeja 4	06:27	/09:11	15:38
Rodillo separador/de recogida/de captación del papel de alimentación manual	05:56	/09:49	15:45
2º rodillo de transferencia	00:10	/00:18	00:28
Banda de transferencia/Placa de guía de transferencia/Ventana del sensor IDC	01:14	00:24/01:52	03:30
Filtro de ozono	00:03	/00:03	00:06
Unidad de fusión	02:13	/02:53	05:06
Depósito de tóner de desecho	00:08	/00:09	00:17
Rodillo separador del ADF	00:59	/03:50	04:49
Unidad de imagen BK	00:11	/0014	00:25
Unidad de imagen C	00:11	/0014	00:25
Unidad de imagen M	00:11	/0014	00:25
Unidad de imagen Y	00:11	/0014	00:25

Recomendación para la asistencia técnica de los portátiles Notebook (configuración mínima)

Hardware:

Notebook, 512MB de RAM, HDD de 80GB (como mínimo deben quedar 30 GBs de espacio libre en la HDD después de la configuración), unidad óptica (CD/DVD de lectura y escritura), ranura PCMCIA, Ethernet de 10/100Mbps, USB 2.0

Software :

WinXP (en vez de Vista), MS-Office, Acrobat Reader, software de grabación de CDs/DVDs (Nero Suite, IBM Record Now, etc.), cliente FTP (Filezilla, etc.)

Apéndice

Tamaño/gramajes del papel			
	Opción / Función	Tamaño	Gramaje
ineo+ 200	Equipo	A5 – A3	60 – 256 g/m ²
	PC-104	A5 – A3	60 – 256 g/m ²
	PC-105	A5 – A3	60 – 256 g/m ²
	PC-204	A5 – A3	60 – 256 g/m ²
	PC-405	A4 transversal	60 – 256 g/m ²
	MB-502	A6 – A3+	64 – 256 g/m ²
	AD-505	A5 – A3+	60 – 256 g/m ²
	JS-505	1ª bandeja	A6 – A3+
2ª bandeja		A5 – A3	60 – 90 g/m ²

Guía del producto ineo+ 200

Matriz opcional							
Opciones de papel							
	PC-104	PC-105	PC-204	PC-405	CD-26	MB-502	AD-505
PC-104		necesario/a	no	no	no	sí	sí
PC-105	necesario/a		necesario/a	necesario/a	necesario/a	sí	sí
PC-204	no	necesario/a		no	no	sí	sí
PC-405	no	necesario/a	no		no	sí	sí
CD-26	no	necesario/a	no	no		sí	sí
MB-502	sí	sí	sí	sí	sí		sí
AD-505	sí	sí	sí	sí	sí	sí	
Memoria adicional EM-310 necesaria							
AD-505				sí			
JS-505				sí			
Impresión segura				sí			
Recepción continua (impresión con PC)				sí			
Impresión por lotes (impresión después de acumular todos los datos)				sí			
Escaneado TWAIN- modo Raw (FE1)				sí			

Guía del producto ineo+ 200

Matriz de opciones/ funciones					
Función	FK-507	ML-504	EM-310	AD-505	JS-505
Fax G3	✓				
Fax multilínea	✓	✓			
PC Fax (Fax mediante PC)	✓				
Fax de Internet	✓				
Dirección IP de fax (sólo B/N)	✓				
Distribución del relé IP	✓				
Conmutación automática dirección IP/fax G3	✓				
Copia/impresión dúplex			✓	✓	
Clasificación con desplazamiento (Copia/Impresión)			✓		✓
Impresión segura			✓		
Impresión por lotes (impresión con PC)			✓		
Recepción continua (impresión con PC)			✓		
Escaneado TWAIN <FE1> Modo Raw			✓		

Guía del producto ineo+ 200

Utilidades pensadas para FE1	
Incluidas en el DVD y disponibles para su descarga	Direct Print Print Status Notifier Utilidad de FTP Data Administrator Device Manager Plug-in de dispositivo para la Suite Enterprise NDPS Gateway
Disponible para su descarga	EMS Plug-ins Device Manager Plug-in Device Manger IISW

¿Con qué se entrega el equipo?		
Partes	Embaladas en Japón	Se añaden en Europa
Unidades de imagen (incl. el tambor del PC y el Starter)	sí (Y, M, C, K)	---
Tóner	no	---
Alimentador de documentos	no (opcional)	---
Cubierta original	no (opcional)	---
Bandeja de copia	sí	---
Guía rápida	---	sí
Carátulas/Etiquetas	En inglés	sí
Driver	---	sí

¡Nota!

www.mastertec.es

En base a las constantes innovaciones tecnológicas y el afán de incorporar nuevas funciones y prestaciones a los equipos, los datos que se ofrecen en este manual corresponden a la fecha de su publicación.

El fabricante se reserva el derecho a realizar cambios y modificaciones, tanto en el diseño como en las especificaciones técnicas del equipo y en las prestaciones.

Las especificaciones se refieren al rendimiento máximo en condiciones normales, no teniendo estas valor contractual,

La garantía de los equipos no esta sujeta a los datos suministrados en este manual.

División Marketing

Septiembre, 2008