

DEVELOP

Dynamic balance

Guía del producto



ineo⁺ 203/253/353(P)

Tabla de contenido

Conceptos básicos del producto	3
Configuración del producto	4
Especificaciones del sistema	8
Especificaciones de la copiadora	15
Especificaciones de la impresora - Controlador ineo	18
Especificaciones de la impresora Fiery IC-409	21
Especificaciones del escáner	24
Especificaciones del fax	25
Consumibles.....	29
Referencias	32
Parte de servicio.....	35
Apéndice	37

Conceptos básicos del producto

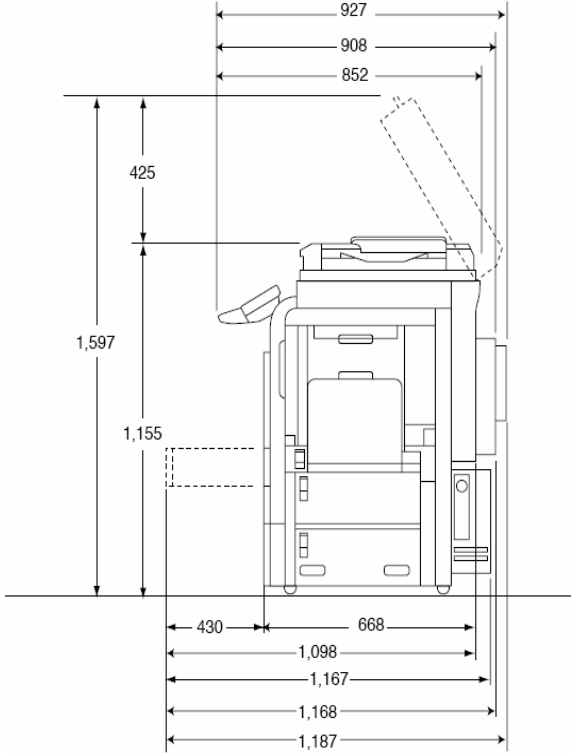
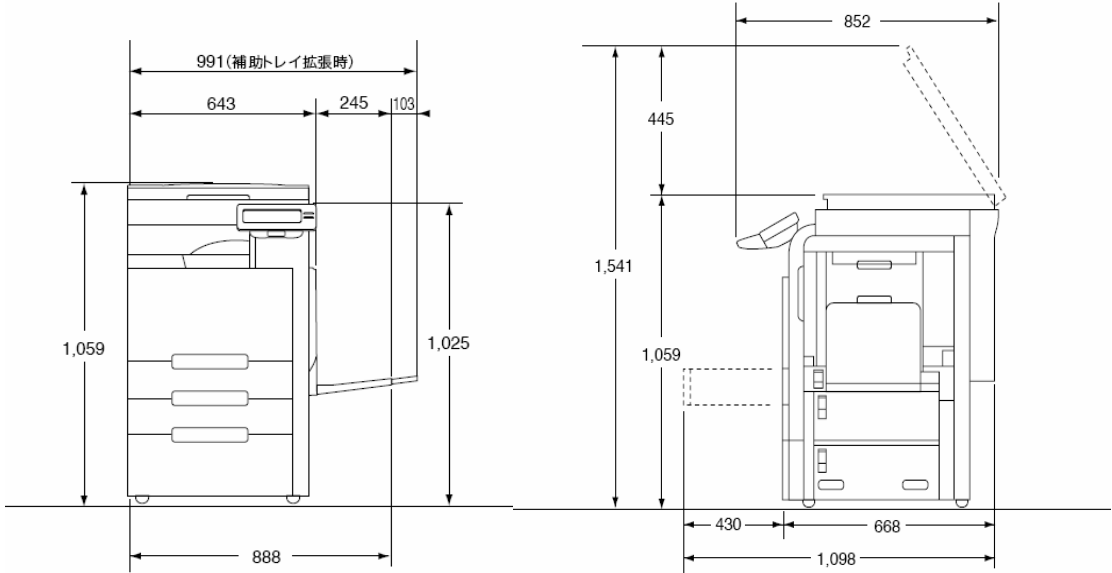
CÓDIGO DE DESARROLLO DEL MODELO	Thames 1(P)	Thames 2	Thames 2,5
NOMBRE PROPUESTO PARA EL MODELO	ineo+ 353 (P)	ineo+ 253	ineo+ 203
MODELO AL QUE SUSTITUYE	ineo+ 351 (P)	ineo+ 251	N/D
INICIO PREVISTO DE LAS VENTAS	finales 10/07 01/08 (ineo+ 353P)	finales 10/07	10/07
SEGMENTO SEGÚN INFOSOURCE	III	III	II
TAMBIÉN DISPONIBLE COMO	KM bizhub C353 (P)	KM bizhub C253	KM bizhub C203
TIPO	Consola/Pantalla Plana		
VOLUMEN ESPECIFICADO DE PÁGINAS MENSUALES	Máx. 60.000 copias	Máx. 45.000 copias	Máx. 35.000 copias
	Media de 40.000 copias	Media de 30.000 copias	Media de 25.000 copias
VOLUMEN PREVISTO DE PÁGINAS MENSUALES	Color: 1.400 copias Impresora: 2.000 copias	Color: 900 copias	Color: 600 copias
	Mono: 5.600 copias Impresora: 2.000 copias	Mono: 3.400 copias	Mono: 2.400 copias
DURACIÓN DEL EQUIPO (lo que ocurra primero)	1.500.000 copias o 5 años	1.000.000 copias o 5 años	800.000 copias o 5 años
MCBF (Media de copias entre fallos)	Total: 47.400 Impresora: 30.000	Total: 38.000	Total: 31.000
	Color: 31.300 Impresora: 23.700	Color: 25.100	Color: 20.500
	Mono: 54.400 Impresora: 41.100	Mono: 43.600	Mono: 35.600
MCBJ (Media de copias entre atascos)	10.000 o más (papel estándar de 90 g/m ²)		
MTTR (Tiempo medio para reparaciones)	65 min.		
MODO DE COPIA ESTÁNDAR			
Impresión a todo color/Impresión monocroma	4 páginas/trabajo	3 páginas/trabajo	2 páginas/trabajo
DENSIDAD ORIGINAL ESTÁNDAR			
Impresión a todo color (Y, M, C, K)/ Impresión monocroma	5 %	5 %	5 %
SEGURIDAD Y ENTORNO	dBox / Marketing / Seguridad y entorno		
Hojas de datos en inglés/alemán			

TENGA EN CUENTA QUE

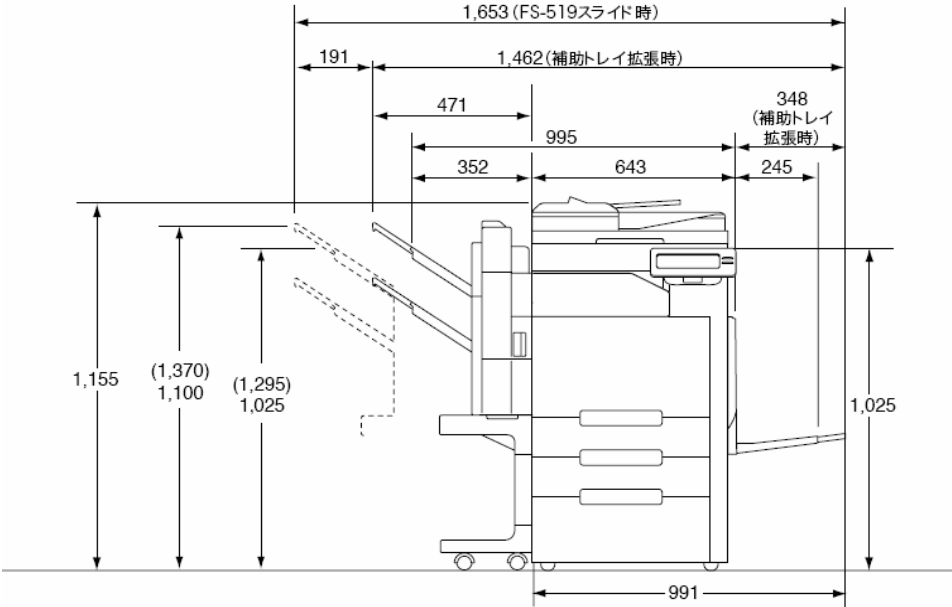
- Los valores que aparecen bajo denominación "Volumen medio mensual de páginas" sólo sirven para propósitos de evaluación de servicio y cálculo. No tienen ninguna relación directa con posibles volúmenes de trabajo del equipo.
- El gramaje de papel estándar para los equipos monocromo es de 80 g/m², y 90 g/m² para los equipos a todo color. El uso de estos gramajes produce el rendimiento óptimo del sistema, todas las indicaciones de fiabilidad, mantenimiento y duración tanto de piezas como de consumibles están basadas en la utilización de estos soportes. El uso de papeles gruesos, etiquetas, transfers y poliéster, continuamente puede aumentar el desgaste de piezas y acortar la vida de los consumibles. Lo que significa un aumento del coste de servicio. Siempre que se utilicen soportes especiales, deben de ser alimentados desde la entrada manual o desde la bandeja adecuada para ello según especificaciones del equipo, teniendo presente que el porcentaje de alimentaciones incorrectas o alimentaciones dobles puede incrementarse sustancialmente con este tipo de soporte. El gramaje de papel influye sustancialmente en la calidad de imagen, solo el uso del papel estándar garantiza las copias e impresiones a doble cara con idéntica calidad en ambas caras.

Configuración del producto

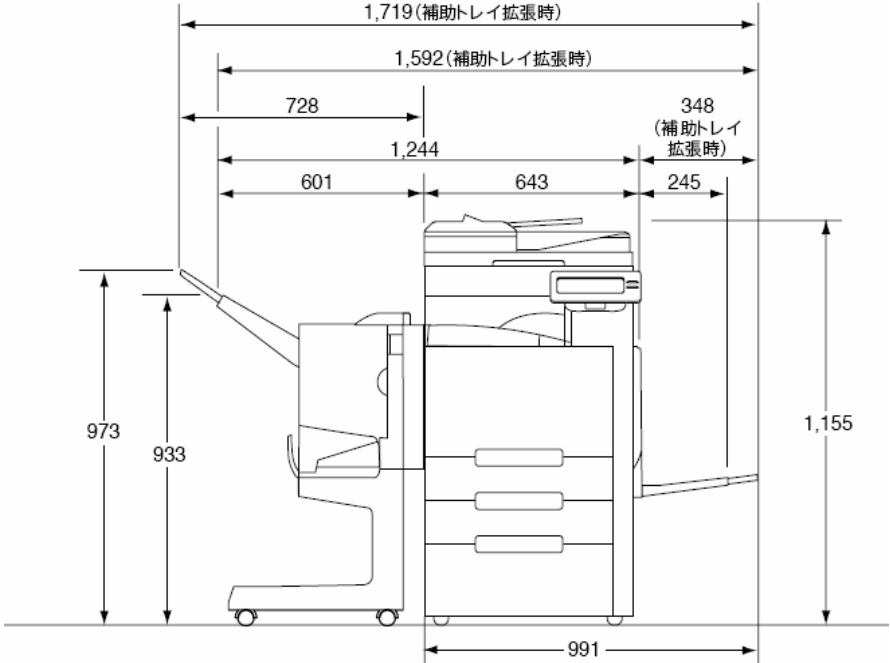
DIMENSIONES DEL SISTEMA



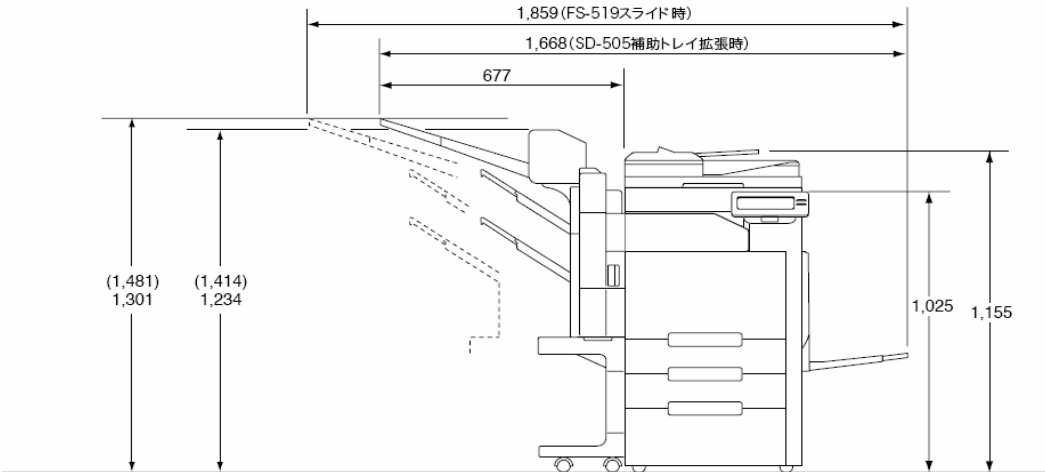
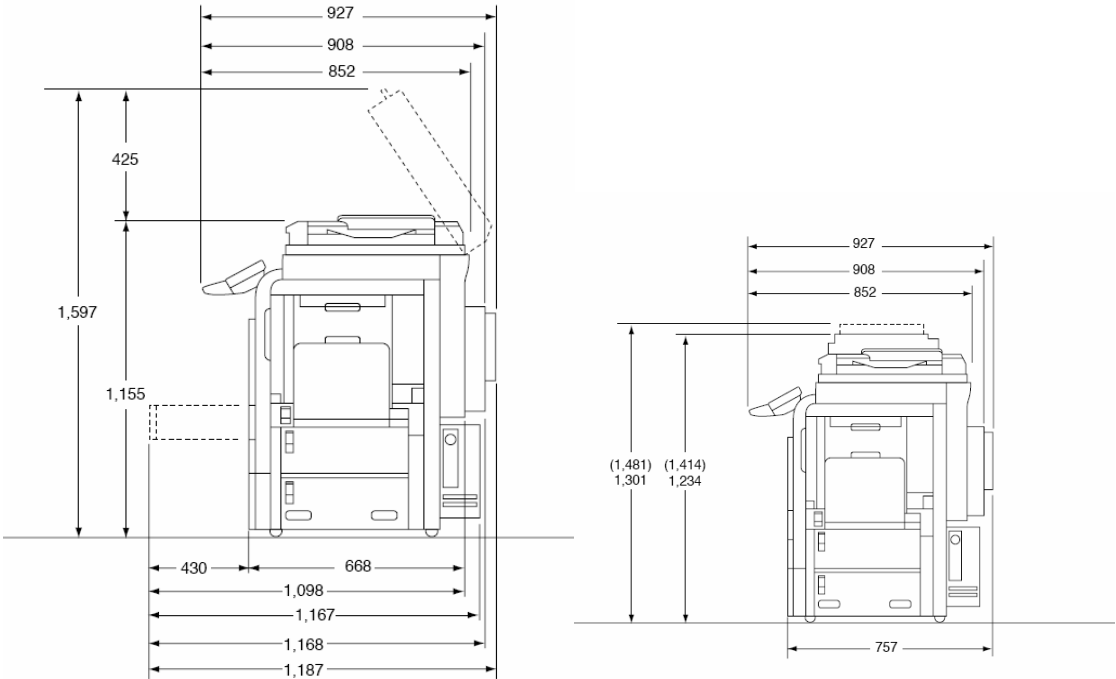
DIMENSIONES DEL SISTEMA



*()内の寸法は、FS-519上移動時の最大値です。

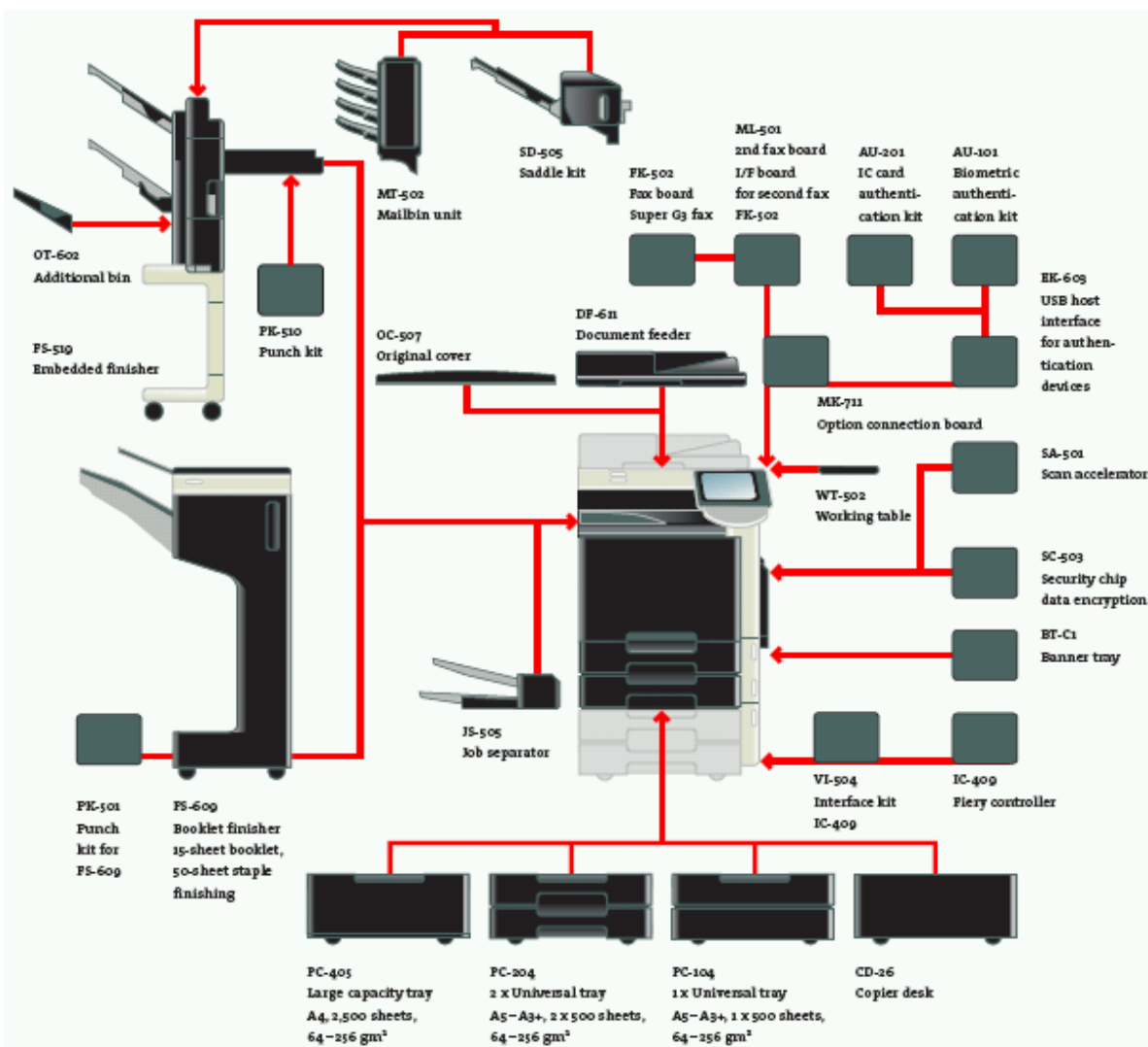


DIMENSIONES DEL SISTEMA



FS-519上移動時の最大値です。

CONFIGURACIÓN DEL SISTEMA



IC-409/VI-504 no compatible para la ineo+ 203

Especificaciones del sistema

Alimentador de documentos DF-611		Opción
Tamaño del original	mín. 100 x 148 mm / máx. A3 en el Modo de Fax, la longitud máx. es de 1,000 mm	
Gramaje del original	35 - 210 g/m ² (Simplex) / 50 – 128 g/m ² (Dúplex) 50 – 128 g/m ² modo mixto	
Capacidad de la bandeja	100 hojas (80 g/m ² , A4)	
Modo de alimentación	Primera página	
Velocidad de alimentación	Una cara: 70 hojas (300 ppp), 55 hojas (600 ppp) Dos caras: 44 hojas (600 ppp)	
Dimensiones (Ancho x Profundo x Alto) mm	618 x 575 x 130	
Peso (Kg.)	16	
Observación	No compatible para ineo⁺ 353P	
Cubierta original		Opción
Observación	Necesario si no se utiliza el DF-611 No compatible para ineo⁺ 353P	
Bandejas de papel		De serie
Capacidad	Bandeja 1: 500 hojas (hasta A3) Bandeja 2: 500 hojas (hasta A3+ [311 x 457 mm])	
Formato del papel	A5 transversal – A3 + (máx. 311 x 457 mm) (anchura: 130 – 311 mm, longitud: 148 – 457 mm)	
Gramaje del papel	Bandeja 1 – 2: 64 – 256 g/m ²	
Capacidad máxima de papel	3.650 hojas, incluyendo la bandeja de entrada manual y las bandejas opcionales	
Bandeja de entrada manual		De serie
Capacidad	Entrada manual para 150 hojas	
Formato del papel	A5 vertical – A3 + (máx. 311 x 457 mm), Papel largo (Pancarta 297 x 1200 mm)	
Gramaje del papel	64 – 271 g/m ² (transparencias, etiquetas, etc.)	
Bandeja para pancartas BT-C1		Opción
Función	Bandeja para multialimentación de hojas de papel banner capacidad para 20 hojas	
Dúplex		De serie
Capacidad	sin apilado	
Formato del papel	A5 – A3+	
Gramaje del papel	64 – 256 g/m ²	

Guía del producto ineo+ 203/253/353/353P

Mesa pedestal con alimentación de papel PC-104		Opción
Tamaño del papel	De A5 a A3	
Gramaje del papel	64 – 256 g/m ²	
Capacidad de papel	500 hojas (80 g/m ²)	
Tipo soporte impresión	Papel común	
Dimensiones (Ancho x Profundo x Alto) (mm)	578 x 600 x 301	
Peso (Kg.)	24	
Mesa pedestal con alimentación de papel PC-204		Opción
Tamaño del papel	De A5 a A3	
Gramaje del papel	64 – 256 g/m ²	
Capacidad de papel	2 x 500 hojas (80 g/m ²)	
Tipo soporte impresión	Papel común	
Dimensiones (Ancho x Profundo x Alto) (mm)	578 x 600 x 301	
Peso (Kg.)	28	
Mesa pedestal con alimentación de papel de gran capacidad PC-405		Opción
Tamaño del papel	A4 transversal	
Gramaje del papel	64 – 256 g/m ²	
Capacidad de papel	2500 hojas (80 g/m ²)	
Tipo soporte impresión	Papel común	
Dimensiones (Ancho x Profundo x Alto) (mm)	578 x 600 x 301	
Peso (Kg.)	28	
Mesa pedestal simple CD-26		Opción
Función	Almacenamiento de consumibles y papel	
Dimensiones (Ancho x Profundo x Alto) (mm)	602 x 572 x 266	
Peso (Kg.)	11,7	
Observaciones	La primera producción dispone de dos pernos de anclaje en el frontal izquierdo y en el fondo derecho. En la segunda producción (aprox. 01/08) dispone de cuatros pernos de anclaje.	

Guía del producto ineo⁺ 203/253/353/353P

Finalizador de folletos FS-609	Opción
Modos de acabado	Sin clasificar, clasificado, grupo, offset, grapado, plegado, folleto, perforado (opcional)
Capacidad de la bandeja	1ª bandeja: <= A4 1000 hojas, >= A4 500 hojas Bandeja para folletos: folleto (máx. 150 hojas)
Modos de plegado	Plegado por la mitad
Capacidad de plegado	folleto de 15 hojas (80 g/m ²) o 14 hojas de 80 g/m ² + 1 hoja de 150 g/m ²
Formato de plegado	Plegado por la mitad A3 – A4 vertical
Modos de grapado	Plegado y grapado, en una esquina (frontal/posterior), en el centro por 2 puntos
Capacidad de grapado	50 hojas (80 g/m ²) o 48 hojas de 80 g/m ² + 2 hojas de 200 g/m ² , folleto de 15 hojas (80 g/m ²) o 14 hojas de 80 g/m ² + 1 hoja de 150 g/m ²
Formato del grapado	A3 – B5
Dimensiones (Ancho x Profundo x Alto) (mm)	665 x 656 x 1.028 (por decidir)
Peso (Kg.)	68 (por decidir)
Observación	El finalizador incluye un cartucho de grapas MS-5D. Opciones para el FS-609: PK-501
Kit de perforación PK-501	Opción FS-609
Método de perforación	En línea, página a página, 4 orificios para la versión europea, 4 orificios fijos para la versión sueca
Diámetro del orificio	6,5 mm ± 0,5 mm
Tamaño del papel	2 orificios: A3, B4, A4 C / L, B5 C / L, A5 C / L 4 orificios: A3, B4, A4 L, B5 L
Gramaje del papel	60 – 128 g/m ²
Dimensiones (Ancho x Profundo x Alto) (mm)	130 x 470 x 115
Peso (Kg.)	3
Observación	El modo de perforación no puede usarse junto con el modo de plegado, plegado con grapado.

Guía del producto ineo⁺ 203/253/353/353P

Finalizador integrado FS-519	Opción
Gramaje del papel en general	50 – 300 g/m ²
Modos de acabado	Sin clasificar, clasificado, grupo, clasificado y offset, grupo y offset, grapado
Capacidad de la bandeja	Bandeja superior: 200 hojas (A4 / 80 g/m ²) Bandeja inferior: 1.000 hojas (A4 / 80 g/m ²)
Modos de grapado	Grapado en la esquina, grapado en dos posiciones
Capacidad de grapado	50 hojas (80 g/m ²) o 48 hojas de 80 g/m ² + 2 hojas de 200 g/m ²
Formato del grapado	30 grados a la esquina (posterior, frontal), paralelo a la esquina (posterior, frontal), paralelo 2 puntos
Dimensiones (Ancho x Profundo x Alto) (mm)	352 x 471 x 589
Peso (Kg.)	33.2
Observación	Incluye 1 cartucho de grapas SK-602 Para obtener más información acerca de la capacidad, consulte el capítulo "Apéndice"
Kit de perforación PK-515	Opción FS-519
Número de orificios	4 (Ø 6,5 mm)
Tamaño del papel	A5 – A3
Gramaje del papel	50 – 256 g/m ²
Dimensiones (Ancho x Profundo x Alto) (mm)	114 x 461 x 106
Peso (Kg.)	1,9
Observación	También disponible la versión sueca
Bandeja de salida adicional OT-602	Opción FS-519
Capacidad del buzón	200 hojas
Observación	Para obtener más información acerca de la capacidad, consulte el capítulo "Apéndice"

Guía del producto ineo+ 203/253/353/353P

Bandejas departamentales MT-502	Opción FS-519
Número de buzones	4
Capacidad del buzón	125 hojas cada uno
Dimensiones (Ancho x Profundo x Alto) (mm)	340 x 509 x 387
Peso (Kg.)	8
Observaciones	El MT-502, es una opción del FS-519 por lo tanto este es necesario para la instalación, Si se instala el Modulo MT-502 NO es posible instalar la unidad de plegado SD-505.
Kit de plegado SD-505	Opción
Plegado	Plegado central
Tamaño del papel	A4 vertical / A3 (no A3+)
Gramaje del papel	60 – 209 g/m ²
Capacidad de la bandeja	200 hojas o 20 grupos
Modos de grapado	Paralelo centrado 2 puntos
Capacidad de grapado	2 – 15 hojas (máx. de 60 hojas) o 1 hoja de portada de hasta 209 g/m ² más 14 hojas de 50-90 g/m ²
Dimensiones (Ancho x Profundo x Alto) (mm)	445 x 203 x 478 Cuando se extrae la bandeja: 576 x 281
Peso (Kg.)	9,3 (con las partes interior y exterior)
Observación	El kit incluye 1 cartucho de grapas MS – 2C El SD-505, es una opción del FS-519 por lo tanto este es necesario para la instalación, Si se instala el Modulo SD-505 NO es posible instalar la unidad de bandejas departamentales MT-502.
Separador de trabajos JS-505	Opción
Tamaño del papel	Bandeja 1: De A6 a A3 Bandeja 2: De A5 a A3
Gramaje del papel	Bandeja 1: 60 – 271 g/m ² Bandeja 2: 60 – 90 g/m ²
Capacidad	Bandeja 1: 150 hojas (90 g/m ²) Bandeja 2: 50 hojas (90 g/m ²)
Dimensiones (Ancho x Profundo x Alto) (mm)	423 x 477 x 129,5
Peso (Kg.)	5
Observación	Función de desplazamiento sólo para la Bandeja 1 (despl. de 30 mm) No disponible para la ineo+ 353P
Placa USB Host EK-603	Opción
Función	Interface USB para AU-101, AU-201. Permite la impresión y escaneo directo a USB. Requiere MK-711 para su instalación

Guía del producto ineo+ 203/253/353/353P

Kit de fax FK-502		Opción
Especificaciones	Consulte el capítulo “Especificaciones del fax”	
Observación	Para una segunda línea de fax es necesario un segundo FK-502. En dicho caso, también es necesario el ML-501. Para instalar el kit de fax es necesario el MK-711 No disponible para ineo+ 353P	
Unidad de sello SP-501		Opción
Función	Se incorpora al DF-611 y marca todos los originales de fax que se escanean para la transmisión.	
Observación	No disponible para ineo+ 353P	
Sello marcador TX de recambio 2		
Observación	Sello de recambio para SP-501 No disponible para ineo+ 353P	
2ª Placa de conexión de fax ML-501		Opción
Función	Placa de interface para el 2º kit de fax FK-502	
Observación	No disponible para ineo+ 353P	
Kit de seguridad SC-503		Opción
Función	Cifrado de datos de la memoria	
Placa aceleradora de escáner SA-501		Opción
Función	Procesamiento de escaneado más rápido, redireccionamiento de PDFs múltiples, impresión de archivos escaneados desde buzón Es necesario el MK-711 para su instalación.	
Observación	No disponible para ineo+ 353P	
Unidad de autenticación biométrica AU-101		Opción
Función	Autenticación mediante escáner “finger vein”	
Observación	Para conectar la AU-101 es necesaria la EK-603	
Unidad de autenticación de la tarjeta IC AU-201		Opción
Función	Autenticación mediante tarjeta IC sin contacto	
Observación	Para conectar la AU-201 es necesaria la EK-603 Tarjetas: MIFARE (consulte las referencias)	
Mesa de trabajo WT-502		Opción
Función	Para colocar la unidad de autenticación	
Observación	No disponible para ineo+ 353P	

Guía del producto ineo+ 203/253/353/353P

Placa de conexión opcional MK-711	Opción
Función	Necesaria para conectar FK-502, EK-603, SA-501
Unidad de disco duro HD-508	Opcional para la ineo+ 353P
Capacidad	60 GB
Observación	Necesaria sólo para la ineo+ 353P
Controlador Fiery IC-409	Opcional para la ineo+ 253/353
Especificaciones	Consulte el capítulo "Especificaciones de Fiery"
Observación	Para conectar el IC-409, es necesario además el VI-504. No disponible para la ineo+ 203
Kit de interface de vídeo VI-504	Opcional para IC-409
Observación	Necesario para conectar el IC-409 No disponible para la ineo+ 203
COLOR PROFILER UV	Opcional para IC-409
Función	Creación de perfiles ICC y calibración del equipo
COLOR PROFILER no UV	Opcional para IC-409
Función	Creación de perfiles ICC y calibración del equipo
DENSITÓMETRO X-RITE DTP34	Opcional para IC-409
Función	Calibración del equipo
BORRADO SEGURO	Opcional para IC-409
Función	Borrado de datos de la unidad de disco duro (ISO 15408)
HOT FOLDER	Opcional para IC-409
Función	Ofrece funciones de Hot Folder (carpeta compartida) y de impresora virtual directa.
TRAPPING AUTOMÁTICO	Opcional para IC-409
Función	Trapping para el proceso de proceso CMYK
IMPOSE 2.6	Opcional para IC-409
Función	Imposición

Especificaciones de la copiadora

	ineo ⁺ 353	ineo ⁺ 253	ineo ⁺ 203
TIEMPO DE CALENTAMIENTO	Color: Máximo 75 seg.	Color: Máximo 80 seg.	
	Mono.: Máximo 75 seg.	Mono.: Máximo 80 seg.	
PRIMERA COPIA	Color: Máximo 8,5 seg.	Color: Máximo 11,7 seg.	
	Mono.: Máximo 5,9 seg.	Mono.: Máximo 7,7 seg.	
VELOCIDAD DE COPIA (redondeada)			
Color A4 transversal (simplex y dúplex)	35 ppm	25 ppm	20 ppm
Mono. A4 transversal (simplex & dúplex)	35 ppm	25 ppm	20 ppm
Color A3 (simplex/dúplex)	18(17,7)/12 ppm	13(12,5)/9 ppm	13(12,5)/9 ppm
Mono. A3 (simplex/dúplex)	18(17,7)/12 ppm	13(12,5)/9 ppm	13(12,5)/9 ppm
RESOLUCIÓN DE ESCANEADO	600 x 600 ppp		
RESOLUCIÓN DE IMPRESIÓN	1800 equivalente x 600 ppp		
MEMORIA	1024 MB máx.(de serie)		
HDD	60 GB (de serie)		
GRADACIÓN	256		
ZOOM	25 – 400 % ajustable en incrementos del 0.1 %		
COPIAS MÚLTIPLES	1 – 999, cuenta atrás, capacidad de interrupción		
AJUSTE DE LA DENSIDAD	Automático, Manual (7 pasos)		
PÉRDIDA DE IMAGEN	Borde anterior	Máximo 4,2 mm (ineo ⁺ 353P: 4,2 mm)	
	Borde posterior	Máximo 3 mm (ineo ⁺ 353P: 4,2 mm)	
	Ambas caras	Máximo 3 mm (ineo ⁺ 353P: 4,2 mm)	
CAPACIDAD DE SALIDA ESTÁNDAR	250 hojas		
REQUISITOS DE ALIMENTACIÓN	220 - 240 V / 50/60 Hz / 8 A		
CONSUMO	Máximo 1,5 kW		

Guía del producto ineo+ 203/253/353/353P

	ineo+ 353	ineo+ 253	ineo+ 203
DIMENSIONES DE LA COPIADORA (Anch x Prof x Alt) mm	643 x 852 x 770 (sólo la unidad estándar)		
DIMENSIONES DE LA IMPRESORA (Anch x Prof x Alt) mm	643 x 708 x 637		
PESO DE LA COPIADORA (Kg.)	Aprox. 99 (sólo la unidad estándar)		
PESO DE LA IMPRESORA (Kg.)	Aprox. 79		
LISTA DE FUNCIONES			
2 en 1 / 4 en 1 / 8 en 1 (2in1/4in1/8in1)	Sí		
AMS/APS/ATS	Sí		
Copia de libros (Book copy)	Sí		
Folleto (Booklet)	Sí (con finalizador)		
Inserción de capítulos (Chapter Insertion)	Sí		
Estampación de números continuos (Continuous Number Stamping)	Sí		
Modo Cubierta (Cover Mode)	Sí		
Zoom X/E independiente (X/Y Independent Zoom)	Sí		
Control de departamento (Department Control)	Sí (1.000)		
Numeración de distribución (Distribution Numbering)	Sí		
Borde / Marco / Borrar línea de plegado (Edge / Frame / Fold Line Erase)	Sí		
Inserción de imágenes (Image Insertion)	Sí		
Repetición de imágenes (Image Repeat)	Sí		
Desplazamiento de imágenes (Image Shift)	Sí		
Rotación de imágenes (Image Rotation)	Sí		
Programar trabajo (Program Job)	Sí		
Eliminación de las áreas sin imagen (Non-Image Area Erase)	Sí		
Entrelazado de retroproyector (OHP Interleaving)	Sí		
Superposición (Overlay)	Sí		

ATS >> "Automatic Tray Selection" (selección automática de bandeja)

Guía del producto ineo⁺ 203/253/353/353P

LISTA DE FUNCIONES (continuación)	
Inserción de páginas (Page Insertion)	Sí
Modo positivo-negativo (Positive-Negative-Mode)	Sí
Estampación de la fecha / Estampación de la página (Date Stamp / Page Stamp)	Sí / Sí
Memoria de programa (Program Memory)	Sí (30)
Copia de prueba (Proof Copy)	Sí
Escaneado independiente (Separate Scanning)	Sí
Sello (Stamp)	Sí
Marca de agua (Watermark)	Sí
Copia brillante (Gloss Copy)	Sí

Especificaciones de la impresora - Controlador ineo

CPU	MC7447, 1 GHz
VELOCIDAD DE IMPRESIÓN	Consulte las especificaciones de la copiadora/velocidad de copia
RESOLUCIÓN DE IMPRESIÓN	1.800 (equivalente) x 600 ppp
PDL	Emulación PCL5e/c, Emulación PCL XL versión 3.0 Emulación PostScript 3 (3016)
RAM DE IMPRESIÓN	1.024 MB compartidos con el motor
HDD DE LA IMPRESORA	60 GB compartidos con el motor
FUENTES	PS3: Tipo AgfaMicro (137 fuentes) Tipo PCL AgfaMicro (80 fuentes)
INTERFACE	
10BaseT/100BaseTX/1000 BaseT	Sí (de serie)
USB 1.1/2.0	Sí (de serie)
Host USB	Sí (opción)
PROTOCOLOS	
Nibble / ECP	Sí (para PnP) / Sí
Zócalo LPR/ RAW	Sí / Sí
EtherTalk	Sí
LPD	Sí
IPX/SPX	Sí
NDS/Bindery	Sí / Sí
TCP/IP	Sí
SNMP	Sí
SMTP/POP3/IMAP	Sí / Sí / No
HTTP	Sí
SMB (NetBEUI)	Sí

Guía del producto ineo+ 203/253/353/353P

PROTOCOLOS (continuación)	
NDPS	Sí
IPP 1.1	Sí
DRIVER DE IMPRESORA	
Windows 95	No
Windows 98 / Me	No
Windows NT4.0	No
Windows 2003	Sí
Windows XP/XP64	Sí / Sí
Windows XPS	Sí
Windows Vista 32/64	Sí / Sí
Windows 2000/2003/2003x64 Server	Sí / Sí
Mac OS 9.0 o posterior	Sí
Mac OS X 10.2/10.3	Sí
LISTA DE FUNCIONES	
Creación de folletos (Booklet Creation)	Sí
Inserción de capítulos (Chapter Insertion)	Sí
Estampación de números continuos (Continuous Number Stamping)	Sí
Modo Cubierta (Cover Mode)	Sí
Estampación de la fecha (Date Stamp)	Sí
Numeración de distribución (Distribution Numbering)	Sí
Eliminación de bordes / marco (Edge / Frame Erase)	Sí
Inserción de imágenes (Image Insertion)	Sí
Repetición de imágenes (Image Repeat)	Sí (2 repeticiones)
Desplazamiento de imágenes (Image Shift)	Sí
Rotación de imágenes (Image Rotation)	Sí

Guía del producto ineo+ 203/253/353/353P

LISTA DE FUNCIONES (continuación)	
Recuento de trabajos (Job Accounting)	Sí
Eliminación de las áreas sin imagen (Non-Image Area Erase)	Sí
Entrelazado de retroproyector (OHP Interleaving)	Sí
Superposición (Overlay)	Sí
Inserción de páginas (Page Insertion)	Sí
Estampación de páginas (Page Stamp)	Sí
Impresión de prueba (Proof Print)	Sí
Sello (Stamp)	Sí
Marca de agua (Watermark)	Sí
MixPlex	Sí
Impresión de fichas (Tab Print)	No
Impresión en tándem (Tandem Print)	No
N-up	2, 4, 6, 9, 16
ACABADO	
Clasificación	Sí
Grapado	Sí (ajustes: automático, izquierda, superior, derecha)
Perforado	Sí
Plegado	Sí
Orden de salida de las páginas	Sí

Especificaciones de la impresora Fiery IC-409

Hardware	
Tipo	X3e integrado
CPU	Intel Celeron 2.8GHz FSB533MHz
Memoria	512MB - DDR400 (PC3200) de serie
SO	System 8e (Linux)
Disco duro	80GB
Observación	No disponible para la ineo+ 203
Interface	
Ethernet	De serie
TokenRing	No
Paralelo	No
USB	USB 2.0 (también utilizado para actualizar el Firmware)
Driver	
PostScript	Adobe PostScript 3 CPSI 3017
PCL	PCL6c
Utilidades del software	
Command WorkStation	Sí (V 4.5), [para Mac V 1.3]
Scan Box Utility	Sí
DocBuidler	Sí
FreeForm	Sí
Color Wise Pro Tools	Sí
WebTools	Sí
DownLoader	Sí
Spooler	Sí
Twain Scan	Sí

Guía del producto ineo+ 203/253/353/353P

Utilidades del software (continuación)	
Remote Scan	Sí
Graphic Arts Light Features	Sí (opción), SpotOn (de serie), AutoTrapping (opc.), HotFolder (opc.)
Color Profiler	Sí (opción)
Impose (Doc Builder Pro)	Sí (opción)
ineo Remote Care	Sí
Web Connection	Sí, dirigido a MFP a través de la 2ª conexión Lan
Funciones	
PPML (base de datos variables)	No
Equilibrio de carga (Load Balancing)	Sí
Archivar (Archiving)	Sí
Procesado de imágenes de trama al imprimir (Rip-While Print)	Sí
Reimpresión rápida (Fast Reprint)	Sí
Soportes mixtos (Mixed Media)	Sí
Recuento (Accounting)	Sí
Impresión en grupo (Group Printing)	Sí
Impresión segura (Secure Printing)	Sí
Red	
SNMP	Sí, 3.0
NetWise	Sí
Compatible con Novell NDS	Sí
Versión de Netware	5.x o posterior
Protocolos de conmutación automática	Sí
Conmutación automática del puerto	Sí

Guía del producto ineo+ 203/253/353/353P

Red (cont.)	
Apple Talk	Sí
IPP	Sí
Servidor del terminal	Sí
Señalar e imprimir	Sí
Hacer clic e imprimir	Sí (a través de SMB)
Puerto 9100	Sí
Impresión LPR	Sí
Filtro IP	Sí
HTTPS	Sí
SSL / TLS	Sí
Autenticación de usuario	Sí
DRIVERS	
	NT4.0
	Win 98SE / ME
	2000 / XP
	Server 2003
OTROS	
Spot On	Estándar (V 2)
Auto Trap	Opc.
Hot Folder	Opc. (incl. compatible con Mac OS-X 10.x)
Borrado seguro	Opc.

Especificaciones del escáner

FUNCIONES DE ESCANEADO	
Twain Scan	Sí
Escanear a HDD (Scan to HDD)	Sí
Escanear a e-mail (Scan to E-mail)	Sí
Escanear a FTP (Scan to FTP)	Sí
Escanear a SMB (PC) (Scan to SMB) (PC)	Sí
Escanear a buzón/Memoria USB (Scan to Box/USB Memory)	Sí
CONCEPTOS BÁSICOS DEL ESCANEADO	
Resolución de escaneado	Push: 200 / 300 / 400 / 600 ppp Pull: 100 / 200 / 300 / 400 / 600 ppp
Velocidad de escaneado	70 opm B/N y color 300 ppp, 55 opm B/N y color 600 ppp
Tamaño máximo de escaneado:	A3
Codificación (compresión)	MMR (G4)
Formato de escaneado	TIFF, PDF, PDF compacto, JPEG,XPS
Capacidad para escanear color	Sí
Contador de escaneado independiente	Sí
Driver del escáner	Driver TWAIN, Driver HDD TWAIN
Destinos de escáner	Máx. 2.100
UTILIDADES	
Workware	Sí (opción)
Data Administrator	Sí

Especificaciones del fax

DATOS GENERALES	
Tiempo mínimo de transmisión (segundos)	< 3 segundos, ITU-T V.34, JBIG (ITU nº 1)
Velocidad máxima del módem / Compatibilidad	33,6 kbps / ECM, Super G3
Corrección de errores / codificación (ECM)	MH, MR, MMR, JBIG
Memoria de documento	512 MB compartidos con el motor.
Batería de la memoria buffer	60 horas (después de 28 horas de carga completa)
Acceso dual (2 canales)	Sí
Línea dual	Sí (son necesarios dos FK-502, MK-711 y ML-501)
Diagnóstico remoto	ineo Remote Care
Pantalla / Indicador de error	Sí
MARCACIÓN	
Máximo de números que pueden guardarse	Marcación abreviada: 2000 Marcación con una sola pulsación: 400
Número máximo de dígitos de teléfono	38 dígitos
Teclas de programa	Sí, 400
Ajuste de grupo (máximo)	Sí, 100 (máximo 500 destinos)
Selección de tonos / pulsos	Sí / No
Acceso a PSTN a través del número / tecla de derivación a masa / Flash	Sí / No / Sí (por defecto: desactivado, función de servicio)
Subdireccionamiento	Sí
Rellamada automática / Rellamada al último número	Sí / Sí (se puede seleccionar entre los cinco últimos historiales)
Función de agenda telefónica electrónica	Sí
Altavoz monitor	Sí

Guía del producto ineo+ 203/253/353/353P

TRANSMISIÓN / ENTRADA	
Resolución de transmisión	200 x 100 ppp, 200 x 200 ppp, 400 x 400 ppp, 600 x 600 ppp
Anchura efectiva de escaneado	Máximo A3 (1000 mm de longitud)
Tamaño máximo de FBS (Anchura x Longitud)	216 x 356 mm
Semitonos	Sí, 256
Número de temporizadores	Máximo 20
Trabajos TX que pueden guardarse	Máximo 99
Transmisión de memoria/ADF	Sí / Sí
Transmisión de libros	Sí
Línea de cabecera (TTI)	Sí
Función de sello	Sí (opción)
Gestión de departamento	Sí
Red cerrada TX / TX protegido	Sí / Sí
Transmisión rápida por memoria	Sí
Transmisión por lotes	Sí
Transmisión 2 a 1	No
Transmisión a 2 caras	No
Función de página de cubierta	Sí [a través del driver de impresora PCL6]
Ubicaciones máximas de emisión	230
Emisión por relé	Sí (utilizando la función de subdirección ITU)
Comando de emisión por relé	Sí (utilizando la función de subdirección ITU)

Guía del producto ineo⁺ 203/253/353/353P

RECEPCIÓN / SALIDA	
Resolución de recepción	203 x 98 ppp, 203 x 196 ppp, 406 x 392 ppp
Anchura efectiva de impresión (modo de fax)	A4 (3±2 mm de margen)
Suavizado	Sí, sólo para 203 x 98 ppp
Recepción automática / manual	Sí / Sí
Trabajos RX que pueden guardarse	Máximo 250
Reducción en el modo de fax	Sí
Selección de la fuente de papel	Sí
Selección de la bandeja de recepción / salida	Sí/Sí (con finalizador)
Recepción de memoria	Sí
Impresión de pie de página	Sí
RX de red cerrado / RX protegido	No / Sí (bloquear faxes basura)
Recepción 2 a 1	Sí (páginas A5/2 → página A4/1)
Recepción dúplex	Sí
Impresión de la memoria RX por contraseña	Sí (recepción de seguridad)
Función de desvío	Sí [a otro número de fax, Buzón e eMail]
Ubicaciones máximas de sondeo	Máximo 230
Sondeo selectivo / protegido	Sí (subdirección ITU) / sí (subdirección ITU)
Sondeo de la memoria (sondeo de la base de datos)	Sí

Guía del producto ineo+ 203/253/353/353P

INFORMES Y LISTAS	
Lista de teléfonos	Sí
Lista de ajustes de las teclas	Sí (tecla programable: incluida en la lista de ajustes del equipo)
Informe de transmisión	Sí
Informe del resultado de la recepción	Sí
Informe de reserva	Sí (lista de comandos)
Informe de emisión	Sí (informe de confirmación de la transmisión)
Informe de errores	Sí (informe de confirmación de la transmisión)
Lista del estado del equipo	Sí (lista de ajustes del equipo)
Registro	Sí
Informe del pedido de consumibles	Sí (por defecto: desactivado, función de servicio)
Impresión / lista de los datos de la memoria	Sí (lista de documentos guardados)
Lista de gestión de departamentos/usuarios	Sí
UTILIDADES	
Data Administrator	Sí (para programar el receptor del fax)

Nota: La especificación puede variar según las regulaciones PTT del país

Fax de Internet

DATOS GENERALES	
Observación	De serie
Protocolo de comunicaciones	Transmisión: SMTP Recepción: POP3, TCP/IP
Modo de comunicación	Modo completo
Tamaño del original	A3, B4, A4
Tamaño de registro	Máx. A3 (máx. longitud del original: 1000 mm con el alimentador de documentos)
Interface	Ethernet 10Base-T / 100Base-TX/1000Base-T
Resolución	600 x 600 ppp
Formato	Transmisión: TIFF-S, Recepción: TIFF-F
Software del servidor	Compatibilidad con RightFax Server

Guía del producto ineo+ 203/253/353/353P

Consumibles

TÓNER NEGRO	Para ineo+ 203/253
Nombre	TN213K
Concepto	Sistema de cartuchos
Peso	765 g
Rendimiento	24.500 (cobertura del 5%)
Unidades por embalaje	1 cartucho
TÓNER DE COLOR (C, M, Y)	Para ineo+ 203/253
Nombre	TN213Y/M/C
Concepto	Sistema de cartuchos
Peso	625 g
Rendimiento	19.000 (cobertura del 5%)
Unidades por embalaje	1 cartucho
UNIDAD DE IMAGEN NEGRA	Para ineo+ 203/253
Nombre	IU211K
Peso	1569 g
Rendimiento	70.000 (+203) / 100.000 (+253)
Unidades por embalaje	1 unidad
Observación	Tambor incluido
UNIDAD DE IMAGEN DE COLOR (C, M, Y)	
Nombre	IU211Y/M/C
Peso	1569 g
Rendimiento	55.000 (ineo+ 203) / 75.000 (ineo+ 253)
Unidades por embalaje	1 unidad
Observación	Tambor incluido

Nota importante: Los cálculos de consumo de tóner y de duración de la U/I se basan en las siguientes condiciones de funcionamiento: ineo+253: 3 impresiones/trabajo, ineo+203: 2 impresiones/trabajo

Guía del producto ineo⁺ 203/253/353/353P

TÓNER NEGRO	Para ineo ⁺ 353/353P
Nombre	TN314K
Concepto	Sistema de cartuchos
Peso	765 g
Rendimiento	26.000 (cobertura del 5%)
Unidades por embalaje	1 cartucho
TÓNER DE COLOR (C, M, Y)	Para ineo ⁺ 353/353P
Nombre	TN314Y/M/C
Concepto	Sistema de cartuchos
Peso	625 g
Rendimiento	20.000 (cobertura del 5%)
Unidades por embalaje	1 cartucho
UNIDAD DE IMAGEN NEGRA (K)	Para ineo ⁺ 353/353P
Nombre	IU313K
Peso	1569 g
Rendimiento	120.000
Unidades por embalaje	1 unidad
Observación	Tambor incluido
UNIDAD DE IMAGEN DE COLOR (C, M, Y)	Para ineo ⁺ 353/353P
Nombre	IU313Y/M/C
Peso	1569 g
Rendimiento	90.000
Unidades por embalaje	1 unidad
Observación	Tambor incluido
Nota importante: Los cálculos de consumo de tóner y de duración de la U/I se basan en las siguientes condiciones de funcionamiento: ineo ⁺ 353/353P: 4 impresiones/trabajo	

Guía del producto ineo+ 203/253/353/353P

CARTUCHOS DE GRAPAS PARA FS-519	
Nombre	SK-602
Cantidad por unidad de venta	3 cartuchos, 5.000 grapas en cada uno
CARTUCHOS DE GRAPAS PARA LA SD-505	
Nombre	MS – 2C (MAXX)
Cantidad por unidad de venta	4 cartuchos, 2000 grapas cada uno
CARTUCHOS DE GRAPAS PARA FS-609	
Nombre	MS-5D
Cantidad por unidad de venta	3 cartuchos, 5.000 grapas en cada uno
RECIPIENTE DEL TÓNER DE DESECHO	
Rendimiento	50.000

Guía del producto ineo+ 203/253/353/353P

Referencias

Equipo/Accesorios	Referencia	Compatibilidad
ineo+ 203	A02E122	---
ineo+ 253	A02E121	---
ineo+ 353	A02E120	---
ineo+ 353P	A02E123 (01/08)	---
Alimentador de documentos DF-611 (no disponible para ineo+ 353P)	A01HWY0	ineo+ 451/550
Cubierta original OC-507 (no disponible para ineo+ 353P)	A0D8WY0	---
Carcasa para la alimentación de papel de 500 hojas PC-104	A093WY0	---
Carcasa para la alimentación de papel de 2x500 hojas PC-204	A093WY1	---
Bandeja de gran capacidad para 2500 hojas PC-405	A093WY2	---
Mesa de copia CD-26	9960740000	---
Bandeja para pancartas BT-C1	9967000261	ineo+ 250/251/300/350/351/450/451
Finalizador de folletos FS-609	A0D6WY0 (02/08)	---
Kit de perforación PK-501	4614458	FS-603/609
Versión sueca del kit de perforación PK-501	4614457	FS-603/609
Finalizador integrado FS-519	A01GWY0 (se sustituirá con el A01GWY2 el 02/08)	----- (para la ineo+ 451 A01GWY2)
Kit de plegado SD-505	4511761	FS-519
Kit del buzón de correo MT-502	4510761	FS-519
Bandeja de salida adicional OT-602	4625246	FS-519
Kit de perforación PK-515	A0DHWY2	FS-544/519 (A01GWY0/WY2)
Kit de perforación PK-515 Suecia	A0DHWY4	FS-544/519 (A01GWY0/WY2)
Separador de trabajos JS-505 (no disponible para ineo+353P)	A083WY0	---
Controlador de imagen Fiery IC-409 (no disponible para ineo+ 203/353P)	A074WY1 (4/08)	ineo+ 253/353/451/550/650
Kit de interface de vídeo VI-504 (no disponible para ineo+ 203/353P)	A091WW0	ineo+ 451/550
Color Profiler UV para IC-409	9967000311	QC 2235plus, ineo+ 300/350/450/451/550/650

Guía del producto ineo+ 203/253/353/353P

Accesorios (cont.)	Referencia	Compatibilidad
Color Profiler no UV para IC-409	9967000312	QC 2235plus, ineo+ 300/350/450/451/550/650
Densitómetro X-RITE DTP34 para IC-409	9961362000	QC 2235plus, ineo+ 300/350/450/451/550/650
Borrado seguro para IC-409	9967000444	ineo+ 451/550/650
Hot Folder para IC-409	9967000445	ineo+ 451/550/650
Trapping automático para IC-409	9967000446	ineo+ 451/550/650
Impose 2.6 para IC-409	9967000447	ineo+ 451/550/650
Kit de fax FK-502 (no disponible para ineo+ 353P)	15PP	ineo 360/420/500/600/750, ineo+ 250/251/300/350/351/450/451/550/650
2ª Placa de conexión de fax ML-501 (no disponible para ineo+ 353P)	4599414	ineo+ 250/251/300/350/351/450/451/550/650
Unidad de sello SP-501 (no disponible para ineo+ 353P)	4614506	Ineo 250/350/360/420/500, ineo+ 250/251/300/350/351/450/451/550/650
Sello marcador TX de recambio 2 (no disponible para ineo+ 353P)	4614511	Ineo 250/350/360/420/500, ineo+ 250/251/300/350/351/450/451/550/650
Acelerador de escáner SA-501 (no disponible para ineo+ 353P)	4599386	ineo+ 250/251/300/350/351/450/451/550
Placa USB Host EK-603	A0DPWW0	ineo+ 451/550/650 (compatible con modelos superiores)
Kit de seguridad SC-503	4599441	ineo+ 250/251/300/350/351/450/451/550/650
Autenticación biométrica AU-101	A09MWY1	ineo+ 451/550/650
Autenticación de la tarjeta IC AU-201	A09NWY1 (01/08) (entrega A09NWY0 con patch previa solicitud hasta el 01/08)	ineo+ 451/550/650
Tarjetas MIFARE IC para AU-201 (100 tarjetas)	9967000175	---
Mesa de trabajo WT-502 (no compatible para ineo+ 353P)	A07EWWO	ineo+ 451/550/650
Placa de conexión opcional MK-711	A0DCWY0	ineo+ 203/253/353
Unidad de disco duro HD-508	A0DDWY0 (se suministra 9967000583)	sólo para ineo+353P

Guía del producto ineo+ 203/253/353/353P

CONSUMIBLES	Referencia	Compatibilidad
Tóner TN314K	A0D71D1	ineo+ 353/P
Tóner TN314Y	A0D72D1	ineo+ 353/P
Tóner TN314M	A0D73D1	ineo+ 353/P
Tóner TN314C	A0D74D1	ineo+ 353/P
Unidad de imagen IU313K	A0DE13H	ineo+ 353/P
Unidad de imagen IU313Y	A0DE17H	ineo+ 353/P
Unidad de imagen IU313M	A0DE1DH	ineo+ 353/P
Unidad de imagen IU313C	A0DE1JH	ineo+ 353/P
Tóner TN213K	A0D71D2	ineo+ 203/253
Tóner TN213Y	A0D72D2	ineo+ 203/253
Tóner TN213M	A0D73D2	ineo+ 203/253
Tóner TN213C	A0D74D2	ineo+ 203/253
Unidad de imagen IU211K	A0DE12H	ineo+ 203/253
Unidad de imagen IU211Y	A0DE16H	ineo+ 203/253
Unidad de imagen IU211M	A0DE1CH	ineo+ 203/253
Unidad de imagen IU211C	A0DE1HH	ineo+ 203/253
Recipiente de tóner de desecho	A0DTWY0	ineo+ 203/253/353/353P
SK-602 Cartucho de grapas para FS-519	14YK	FS-504, FS-514, FS-517
Cartucho de grapas MS-2C para SD-505	4599161	SK-1, SD-503
Cartucho de grapas MS-5D para FS-609	4623361	FS-507/508/510/511/601/603

Guía del producto ineo+ 203/253/353/353P

Parte de servicio

Instalación

Equipo/Opción	Tiempo (min.)
ineo+ 203/253/353	44:44
DF-611	16:10
FS-519	37:29
IC-409 (Fiery) excepto ineo+ 203	16:19

Componentes sustituibles por el usuario

Nombre de los componentes	Duración (se detiene en)		
	ineo+ 353	ineo+ 253	ineo+ 203
Cartucho de tóner (Y)			
Cartucho de tóner (M)	17.000	17.000	17.000
Cartucho de tóner (C)			
Cartucho de tóner (BK)	21.500	21.500	21.500
Recipiente de tóner de desecho	50.000	50.000	50.000
Filtro de polvo para el ventilador de refrigeración (Incluido con el recipiente de tóner de desecho)	50.000	50.000	50.000
Unidad de imagen (C)			
Unidad de imagen (M)	90.000 (92.000)	75.000 (77.000)	55.000 (57.000)
Unidad de imagen (Y)			
Unidad de imagen (BK)	120.000 (122.000)	100.000 (102.000)	70.000 (72.000)

Guía del producto ineo+ 203/253/353/353P

Componentes de sustitución periódica

Nombre de los componentes	Cant.	Duración	Observación
Filtro de ozono	1	150.000	Incluido con la unidad de transferencia de imagen
2º rodillo de transferencia	1	150.000	Incluido con la unidad de transferencia de imagen
Filtro de polvo para el transporte vertical	1	150.000	Incluido con la unidad de transferencia de imagen
Unidad de transferencia de imagen	1	150.000	
Rodillo recogedor de papel de la bandeja multiuso	1	300.000	Se detiene a 180.000
Rodillo separador de la bandeja multiuso	1	300.000	
Rodillo recogedor de papel de la alimentación manual	1	200.000	
Rodillo separador de la alimentación manual	1	200.000	
Unidad de fusión	1	400.000	Se detiene a 470.000
Rodillo de sujeción del papel de la LCC	1	300.000	PC-405
Rodillo separador superior de la LCC	1	300.000	PC-405
Rodillo separador inferior de la LCC	1	300.000	PC-405
Rodillo recogedor de papel de la carcasa de copia	1	300.000	PC-104/PC-204
Rodillo separador de papel superior de la carcasa de copia	1	300.000	PC-104/PC-204
Rodillo separador de papel inferior de la carcasa de copia	1	300.000	PC-104/PC-204
Rodillo recogedor de papel de la bandeja	1	300.000	
Rodillo separador superior de la bandeja	1	300.000	
Rodillo separador inferior de la bandeja	1	300.000	

Apéndice

Combinación de accesorios de acabado								
Accesorios	FS-609	FS-517	PK-501	PK-515	SD-505	MT-502	OT-602	JS-505
Finalizador FS-609		no	sí	no	no	no	no	no
Finalizador FS-517	no		no	sí	sí ¹	sí ¹	sí	no
Kit de perforación PK-501	no	sí		no	sí	sí	sí	no
Kit de perforación PK-515	no	sí	no		sí	sí	sí	no
Kit de plegado SD-505	no	sí	no	sí		no	sí	no
Kit del buzón de correo MT-502	no	sí	no	sí	no		sí	no
Bandeja de salida adicional OT-602	no	sí	no	sí	sí	sí		no
Separador de trabajos JS-505	no	no	no	no	no	no	no	

Observación: ¹) Solo se puede instalar una opción a la vez , el SD-505 ó el MT-502

Breve descripción de las especificaciones del finalizador			
	FS-609	FS-519	JS-505
Capacidad	1150 hojas	1200 hojas	200 hojas
Gramaje máximo	271 g/m ²	271 g/m ²	271 g/m ²
Modo de grapado	En la esquina frontal/posterior, en el centro por 2 puntos	En la esquina frontal/posterior, en el centro por 2 puntos	no
Capacidad de grapado	50 hojas	50 hojas	no
Plegado y grapado central	sí	Sí (SD-505)	no
Perforado	Sí (PK-501)	Sí (PK-515)	no
Plegado por la mitad	sí	Sí (SD-505)	no
Pliegue en forma de Z	no	no	no
Plegado triple	no	no	no

Guía del producto ineo⁺ 203/253/353/353P

Capacidad máxima de papel del modelo FS-519 con distintas configuraciones				
	Capacidad total	Sin clasificar / Clasificación / Grupo	Grapado con clasificación	Grapado con plegado
1ª bandeja	1.200 hojas A4 De 50 a 90 g/m ²	200 hojas	200 hojas o 20 grupos	
2ª bandeja (A4 / B4 o A3)		1000 hojas	500 / 250 hojas o 50 / 25 grupos	
1ª bandeja	900 hojas A4 De 50 a 90 g/m ²	200 hojas	200 hojas o 20 grupos	
2ª bandeja (A4 / B4 o A3)		500 / 250 hojas	500 / 250 hojas o 50 / 25 grupos	
Bandeja del finalizador adicional		200 hojas	200 hojas o 20 grupos	
1ª bandeja	900 hojas A4 De 50 a 90 g/m ²	200 hojas	200 hojas o 20 grupos	
2ª bandeja (A4 / B4 o A3)		500 / 250 hojas	500 / 250 hojas o 50 / 25 grupos	
Unidad de plegado y grapado				
1ª bandeja	800 hojas A4 De 50 a 90 g/m ²	200 hojas	200 hojas o 20 grupos	
2ª bandeja (A4 / B4 o A3)		200 / 100 hojas	200 / 100 o 20 / 10 grupos	
Bandeja del finalizador adicional		200 hojas	200 hojas o 20 grupos	
Unidad de plegado y grapado				
1ª bandeja	1.200 hojas A4 De 50 a 90 g/m ²	200 hojas	200 hojas o 20 grupos	
2ª bandeja (A4 / B4 o A3)		500 / 250 hojas	500 / 250 hojas o 50 / 25 grupos	
Bandeja de buzón de correo		500 hojas		
1ª bandeja	1100 hojas A4 De 50 a 90 g/m ²	200 hojas	200 hojas o 20 grupos	
2ª bandeja (A4 / B4 o A3)		200 / 100 hojas	200 / 100 hojas o 20 / 10 grupos	
Bandeja del finalizador adicional		200 hojas	200 hojas o 20 grupos	
Bandeja de buzón de correo		500 hojas		

Observación: ¡Si utiliza papel grueso (de 91 a 256 g/m²) o transparencias para retroproyector, sobres, etc., la capacidad de las bandejas se reduce a 20 hojas!

Guía del producto ineo+ 203/253/353/353P

Combinación de accesorios finalizadores de FS-519						
	FS-519	OT-602	MT-502	SD-505	PK-515	
FS-519		Sí	Sí ¹⁾	Sí ¹⁾	Sí	
OT-602	Sí		Sí	Sí	Sí	
MT-502	Sí	Sí		No	Sí	
SD-505	Sí	Sí	No		Sí	
PK-515	Sí	Sí	Sí	Sí		

1) Solo se puede instalar una opción a la vez , el SD-505 ó el MT-502

Matriz finalizadora con el FS-519					
	FS-519	Bandeja de buzón de correo	Perforado	Grapado	Plegado / Plegado y grapado
FS-519		Sí	Sí	Sí	Sí
Bandeja de buzón de correo	Sí		Sí	No	No
Perforado	Sí	Sí		Sí	Sí
Grapado	Sí	No	Sí		Sí
Plegado / Plegado y grapado	Sí	No	Sí	Sí	

Tipo de soporte/Tamaño del soporte/Gramaje del soporte				
	Bandeja de entrada manual	Bandeja universal	LCT	Unidad dúplex
Capacidad	150 hojas (A4/80 g/m ²)	500 hojas (A4/80 g/m ²)	2500 hojas (A4/80 g/m ²)	---
Tamaño del papel	De A5 a 297x1200 mm (Pancarta)	De A5 a A3+ ¹⁾ (311x457 mm)	A4 transversal	De A4 a A3+ (311x457 mm)
Gramaje del papel	64 -271 g/m ²	64 -256 g/m ²	64 -256 g/m ²	64 -256 g/m ²
Papel común	<input checked="" type="checkbox"/>	<input checked="" type="checkbox"/>	<input checked="" type="checkbox"/>	<input checked="" type="checkbox"/>
Retroproyector	<input checked="" type="checkbox"/>	---	---	---
Papel grueso	<input checked="" type="checkbox"/>	<input checked="" type="checkbox"/>	<input checked="" type="checkbox"/>	<input checked="" type="checkbox"/>
Papel para pancartas	<input checked="" type="checkbox"/>	---	---	---
Sobres/ Postales	<input checked="" type="checkbox"/>	---	---	---

Observación: ¹⁾ Excepto Bandeja 1. el tamaño máx. del papel es A3.

Guía del producto ineo+ 203/253/353/353P

Función y relación con los accesorios necesarios	
Función	Accesorios necesarios
Fax/Fax multilínea	MK-711, FK-502/ML-501
Autenticación de la tarjeta IC/Autenticación biométrica	MK-711, EK-603, AU-201/AU-101
Escanear a USB, USB para imprimir	MK-711, EK-603
Seguridad mejorada para los datos de la unidad de disco duro	SC-503 (HD-508 para C353P)
Impresión segura	HD-508 para C353P
Descargar y registrar fuentes	HD-508 para C353P
Enviar y recibir faxes desde el PC	MK-711, FK-502
Registro remoto de trabajos para el administrador	HD-508 para ineo+ 353P
Impresión secuencial de número/fecha/página	HD-508 para ineo+ 353P
Número de seguimiento aumentado de 100 a 1000	HD-508 para ineo+ 353P
Número de direcciones aumentado: Programa: 200→400 Abreviación: 1000→2000	HD-508 para ineo+ 353P
Utilización de los datos de impresión para imprimir (Buzón)	HD-508 para ineo+ 353P
Conexión Fiery (no aplicable para ineo+ 203)	IC-409, VI-504
Creación mas rápida de archivos PDF/JPEG	SA-501, MK-711

Guía del producto ineo⁺ 203/253/353/353P

Rendimiento de copia/impresión simplex/dúplex (monocromo y color)				
Tamaño	Desde...	ineo ⁺ 353/P	ineo ⁺ 253	ineo ⁺ 203
A5S (vertical)	Bandeja multiuso	35,3/34,6 ppm	25/25 ppm	20/20 ppm
	Bandeja universal	35,3/34,6 ppm	25/25 ppm	20/20 ppm
	Carcasa de la alimentación de papel/LCT	35,3/34,6 ppm	25/25 ppm	20/20 ppm
	Modo de papel especial Modo satinado	12,1/12,1 ppm	12,1/12,1 ppm	12,1/12,1 ppm
A4 (transversal)	Bandeja multiuso	35,3/34,6 ppm	25/25 ppm	20/20 ppm
	Bandeja universal	35,3/34,6 ppm	25/25 ppm	20/20 ppm
	Carcasa de la alimentación de papel/LCT	35,3/34,6 ppm	25/25 ppm	20/20 ppm
	Modo de papel especial Modo satinado	12,1/12,1 ppm	12,1/12,1 ppm	12,1/12,1 ppm
A4S (vertical)	Bandeja multiuso	25,5/25,1 ppm	18,2/18,2 ppm	18,2/18,2 ppm
	Bandeja universal	25,5/25,1 ppm	18,2/18,2 ppm	18,2/18,2 ppm
	Carcasa de la alimentación de papel/LCT	25,5/25,1 ppm	18,2/18,2 ppm	18,2/18,2 ppm
	Modo de papel especial Modo satinado	8,8/8,7 ppm	8,8/8,7 ppm	8,8/8,7 ppm
B4	Bandeja multiuso	20/13,4 ppm	14,2/9,7 ppm	14,2/9,7 ppm
	Bandeja universal	20/13,4 ppm	14,2/9,7 ppm	14,2/9,7 ppm
	Carcasa de la alimentación de papel/LCT	20/13,4 ppm	14,2/9,7 ppm	14,2/9,7 ppm
	Modo de papel especial Modo satinado	6,8/4,7 ppm	6,8/4,7 ppm	6,8/4,7 ppm
A3	Bandeja multiuso	17,7/12,4 ppm	12,5/9 ppm	12,5/9 ppm
	Bandeja universal	17,7/12,4 ppm	12,5/9 ppm	12,5/9 ppm
	Carcasa de la alimentación de papel/LCT	17,7/12,4 ppm	12,5/9 ppm	12,5/9 ppm
	Modo de papel especial Modo satinado	6/4,4 ppm	6/4,4 ppm	6/4,4 ppm

Observación: En el caso de LCT sólo es posible el tamaño A4.

En el caso de Dúplex, ppm significa impresiones y no hojas (12,4 ppm → 6,2 hojas impresas por ambas caras)

Utilidades	
NMU	Control de estado basado en la red de todas las MFPs conectadas (incluyendo los modelos de la competencia)
Network Setup	Herramienta de configuración administrativa basada en la red. Tiene las mismas funciones que el área administrativa de WebConnection.
NDPS Gateway	Puerta de enlace para interactuar con los entornos Netware.
EMS Plug-ins	Plug-ins para integrar dispositivos Develop en los sistemas de gestión de empresa.
Data Administrator	Utilidad basada en la red para configurar EKC, Autenticación de usuario y Destinos de escaneado
Log Collection Tool	Herramienta de recopilación de registros de trabajos.
Direct Print	Sirve para procesar archivos de impresión (Tiff/PDF) directamente en la impresora multifunción.
Workware	Software de gestión de documentos (opción).
Box Operator	Software de cliente para acceder al buzón de usuario y descargar archivos.
Print Status Notifier	Avisa al usuario cuando se ha completado el trabajo de impresión.
Font Management Utility	Muestra las fuentes residentes en el equipo.
Copy Protection Utility	Desde Data administrator. Sirve para gestionar los patrones de protección de copia residentes en el equipo.
Utilidad de impresión para Unix	Compatibilidad para la impresión Unix.
ineo Remote Care	Diagnóstico remoto (opción).
WebConnection	Residente en la impresora multifunción – Control de estado basado en navegador de Internet y ajuste administrativo
FTP Utility	Servidor FTP simplificado.
Driver Packaging Utility	Distribución del driver de red por parte del administrador
Downloader	Perfil ICC transferido mediante el driver PS

Guía del producto ineo+ 203/253/353/353P

¿Con qué se entregan los equipos?	
Alimentador de documentos DF-611	No
Cubierta original	No
Unidad de imagen (incl. el tambor del PC y el Starter)	Sí (4 unidades)
Tóner	No
Bandeja de salida	Sí, integrada (N/A para ineo 353P)
Manual del usuario	Sí
Carátulas	Sí (N/A para ineo 353P)
CD del manual adicional	Sí (N/A para ineo 353P)
Driver y software del controlador	Sí

¡Nota!

En base a las constantes innovaciones tecnológicas y el afán de incorporar nuevas funciones y prestaciones a los equipos, los datos que se ofrecen en este manual corresponden a la fecha de su publicación.

El fabricante se reserva el derecho a realizar cambios y modificaciones, tanto en el diseño como en las especificaciones técnicas del equipo y en las prestaciones.

Las especificaciones se refieren al rendimiento máximo en condiciones normales, no teniendo estas valor contractual,

La garantía de los equipos no esta sujeta a los datos suministrados en este manual.

División Marketing

Febrero, 2008

www.develop.eu